

de Stellantrieb  
fr Servomoteur  
en Actuator  
it Servomotore  
es Servomotor  
sv Ställdon  
nl Servomotor

de Montagevorschrift  
fr Instruction de montage  
en Fitting instructions  
it Istruzioni di montaggio  
es Instrucciones de montaje  
sv Monteringanvisning  
nl Montagevoorschrift

**AVM 234S F132**  
VQ. /BQ. /MU. /BU. /MUP.

**AVM 234S F132-5**  
V6. /B6. DN15...50  
VXD/VXE, BXD/BXE

**AVM 234S F132-6**  
V6. /B6. DN65...150  
VXD/VXE, BXD/BXE

**AVM 234S F132-7**  
VDL Flansch. DN100

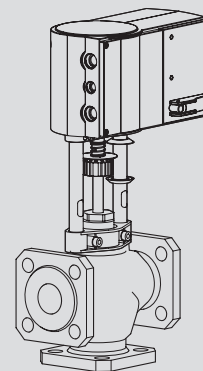
de Installationsanweisung für die Fachkraft / Monteur  
fr Conseils d'installation pour le spécialiste / monteur  
en Guidelines for the technician / fitter  
it Informazioni per il personale specializzato di montaggio  
es Instrucciones para el especialista del ramo / montador  
sv Installationsinstruktion för installatör / montör  
nl Installatietip voor de vakman / monteur



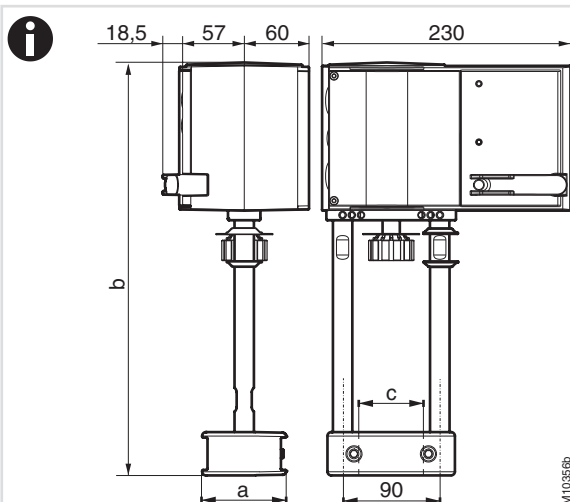
Type  
**1AB**  
EN 60730

Software  
**A**  
EN 60730

IP66  
EN 60529



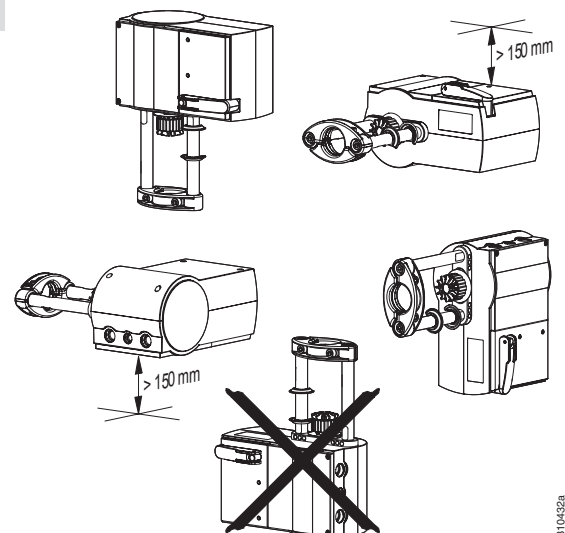
B11816



Type	a	b	c
AVM 234S F132	64	289	44
AVM 234S F132-5	58	289	38
AVM 234S F132-6	78	382	60
AVM 234SF132-7	64	292	44

M10366b

### 1.1

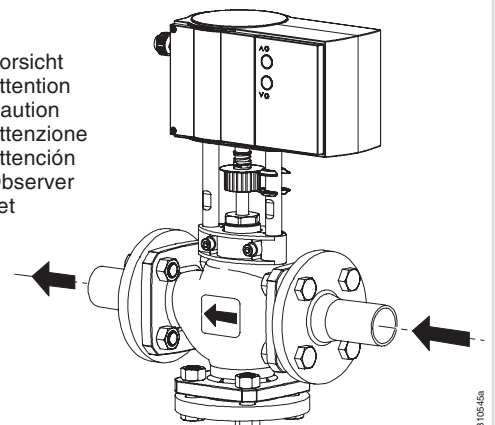


B10432a

### 1.2



Vorsicht  
Attention  
Caution  
Attenzione  
Atención  
Observer  
Let



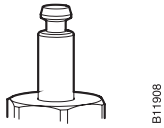
B10545a

	F132	F132-5	F132-6	F132-7
	s24 (1x)	s14 (1x) s17 (1x) s24 (1x)	s19 (1x) s24 (1x)	s8 (1x) s24 (1x)
	s6	s6	s6	s2.5, s6
	T15	T15	T15	
	3	3	3	
	1	1	1	
	1			1

**2.1a**

de Ventiltyp  
 fr Type de vanne  
 en Type of valve  
 it Tipo di valvola  
 es Tipo de válvula  
 sv Typ av ventil  
 nl Afsluitertype

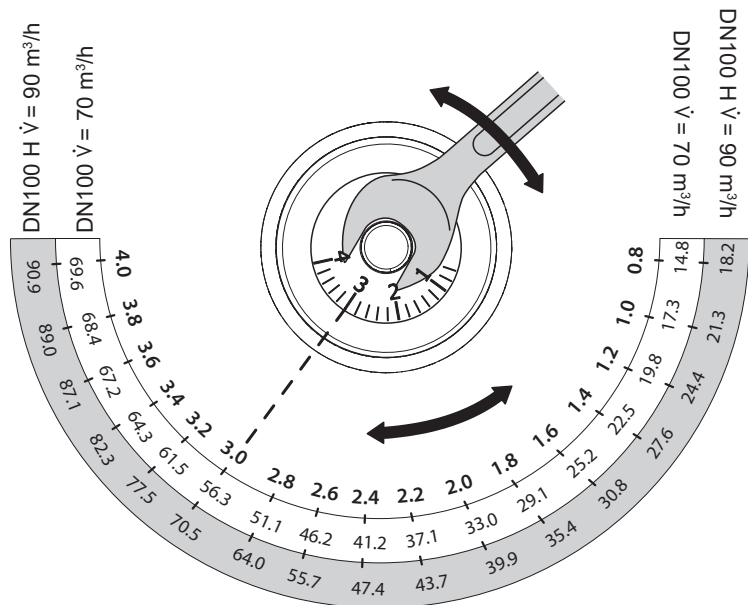
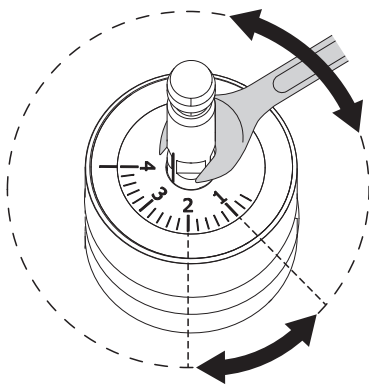
VQD/BQD DN65...100  
 VQE/BQE DN65...150  
 VUG/BUG DN15...150  
 VUP DN40...150  
 VUS/BUS DN15...150



**2.1b**

de Ventiltyp  
 fr Type de vanne  
 en Type of valve  
 it Tipo di valvola  
 es Tipo de válvula  
 sv Typ av ventil  
 nl Afsluitertype

VDL DN100

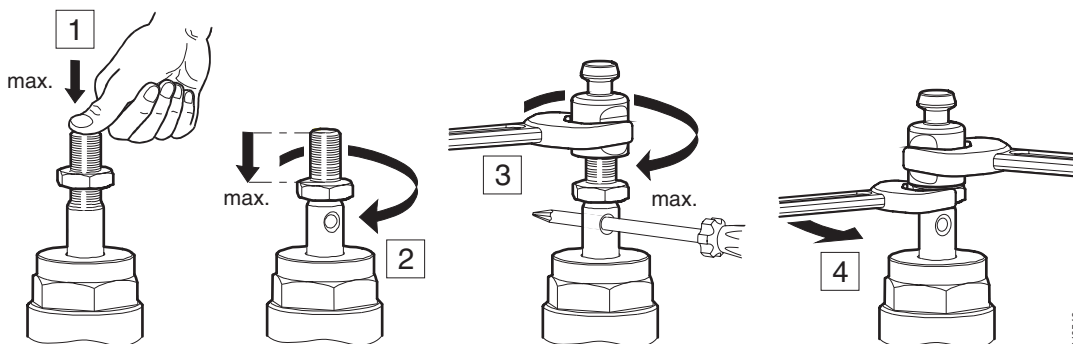


**2.1c**

de Ventiltyp  
 fr Type de vanne  
 en Type of valve  
 it Tipo di valvola  
 es Tipo de válvula  
 sv Typ av ventil  
 nl Afsluitertype

V6/B6. DN15...150  
 VXD/VXE, BXD/BXE DN65...150

! DN15...50: M10; M<sub>A</sub> = 15 Nm  
 DN65...150: M16; M<sub>A</sub> = 50 Nm



B10546a

**2.1d**

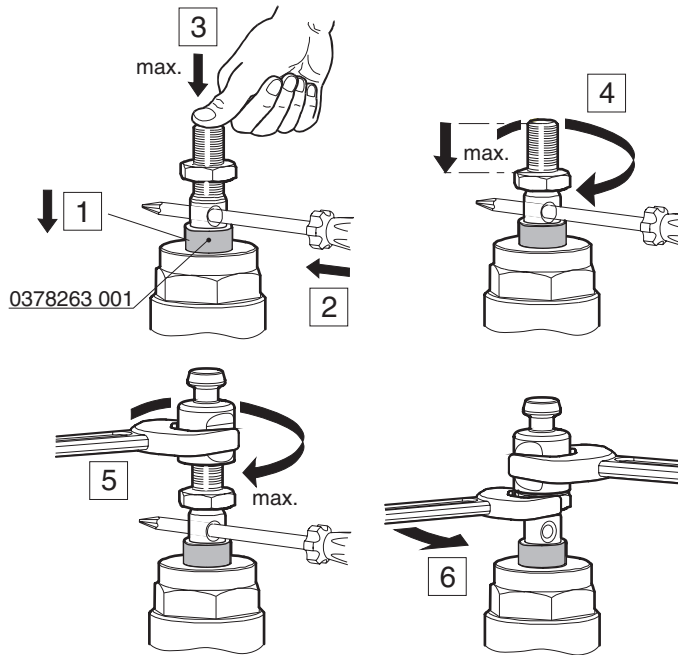
de Ventiltyp  
 fr Type de vanne  
 en Type of valve  
 it Tipo di valvola  
 es Tipo de válvula  
 sv Typ av ventil  
 nl Afsluiter type

VXD/VXE, BXD/BXE DN15...50

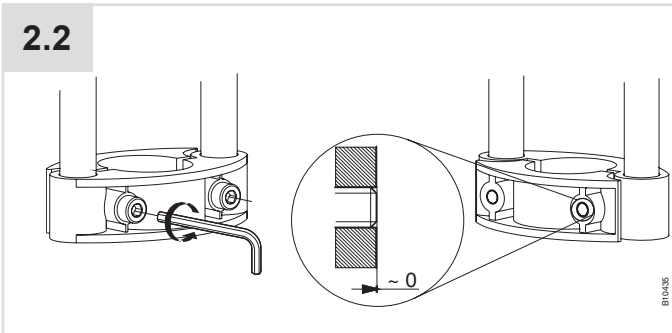
**!** DN15...50: M10;  $M_A = 15 \text{ Nm}$



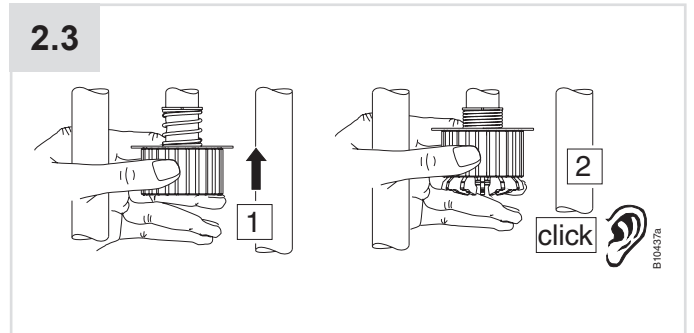
Vorsicht  
 Attention  
 Caution  
 Attenzione  
 Atención  
 Observer  
 Let



**2.2**



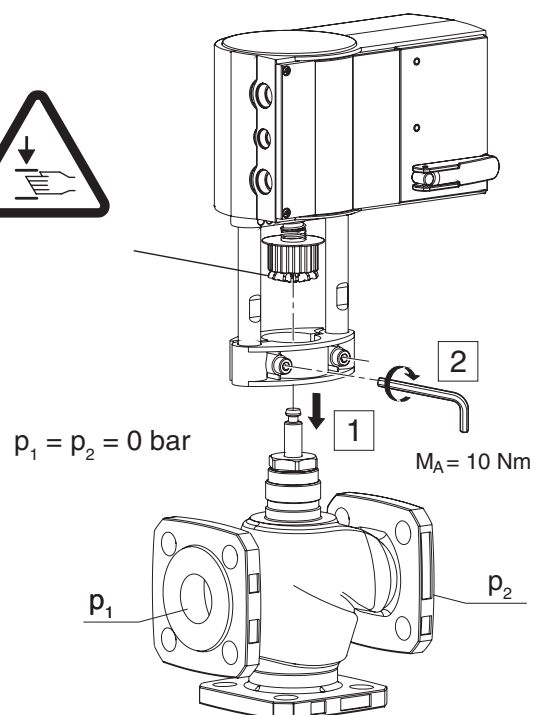
**2.3**



**2.4a**



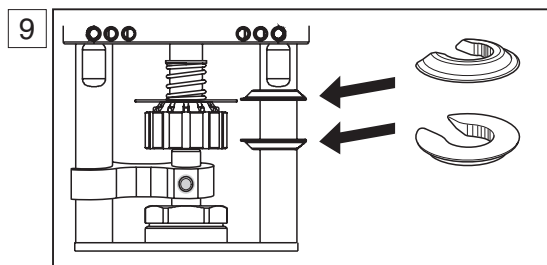
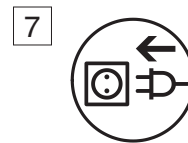
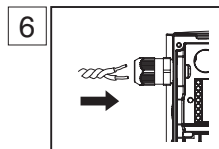
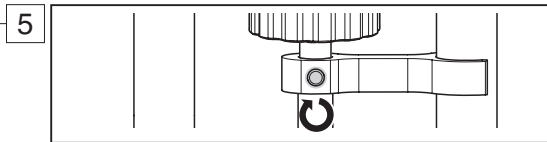
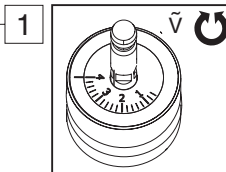
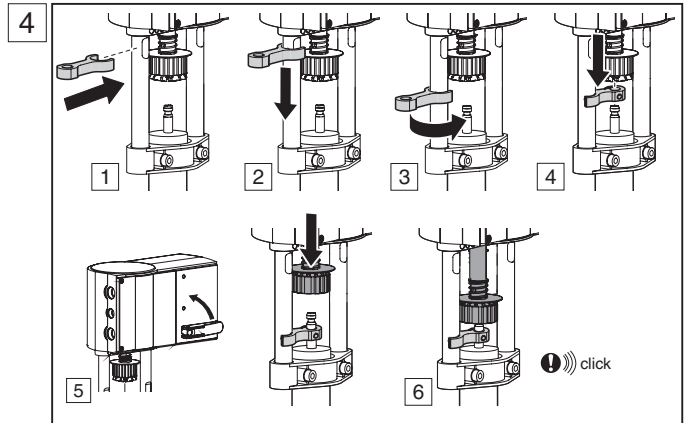
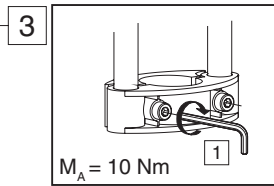
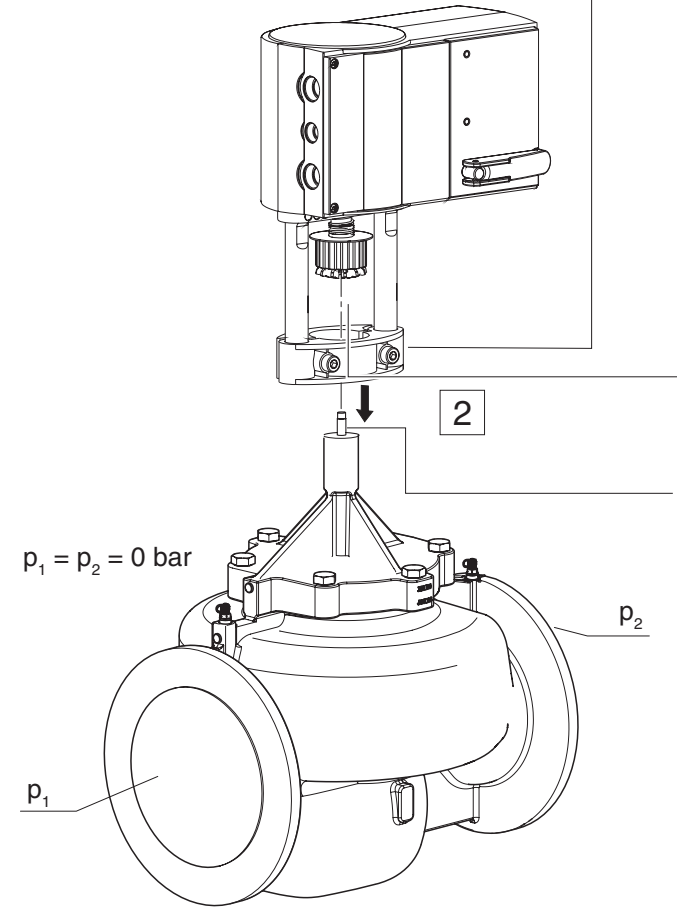
Warnung  
 Avertissement  
 Warning  
 Avvertenza  
 Advertencia  
 Warning  
 Waarschuwing



**2.4b** AVM 234S F132-7, VDL Flansch DN100, Frese Optima Compact & Siemens VPF44.. DN100-200

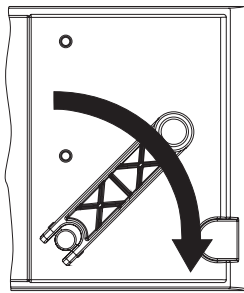


Warnung  
Avertissement  
Warning  
Avvertenza  
Warning  
Waarschuwing



**2.5**

Manual

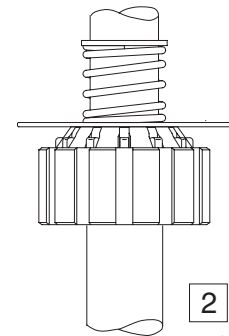
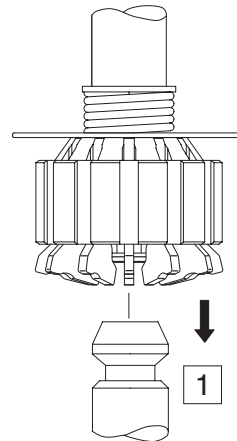


Auto



4

**!** max. 10/s



2

**!** click

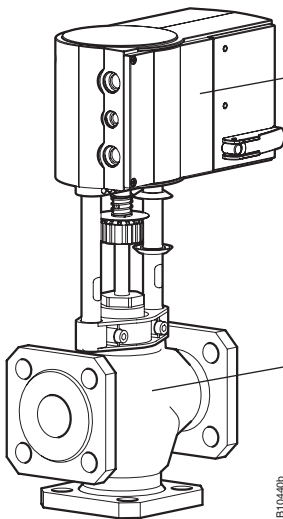
OK

B10-039a

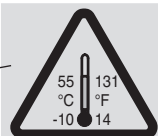
de Installationsanweisung für die Elektrofachkraft  
 fr Notice d'installation pour l'électricien  
 en Installation instructions for the electrician  
 it Informazioni per l'installatore elettrico

es Instrucciones de instalación para el electricista  
 sv Installationsinstruktion för behörig elektriker  
 nl Installatie aanwijzing voor de elektromonteur

**3.1**

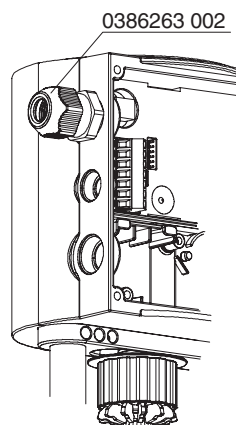


B10-40b

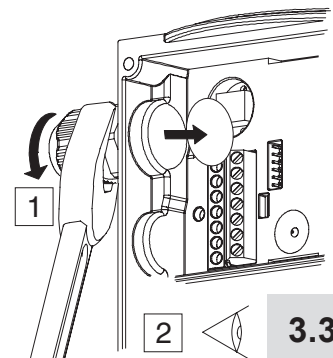


**3.2**

de Verschmutzungsgrad III, Überspannungskategorie III, nach EN 60730  
 fr Degré de pollution III, catégorie surtension III, selon EN 60730  
 en Pollution degree III, over voltage category III, as per EN 60730  
 it Grado di insudiciamento III, categoria di sovratensione III, a norme EN 60730  
 es Grado de suciedad III, Categoría de altatención III, según EN 60730  
 sv Grad av nedsmutsningsgrad III, Överspanningskategori III, enligt EN 60730  
 nl Vervuilinggraad III, Overspanningscategorie III, volgens EN 60730



0386263 002



1

2

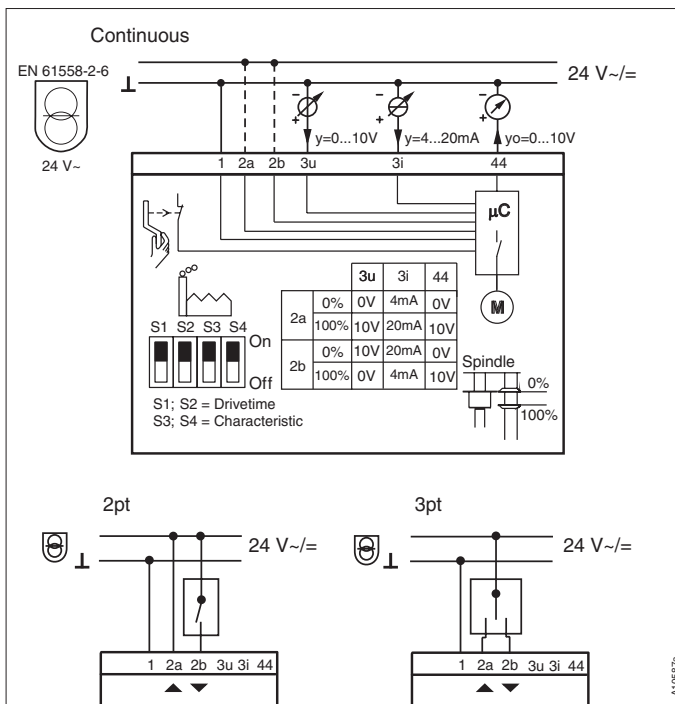


**3.3**

B10-41a

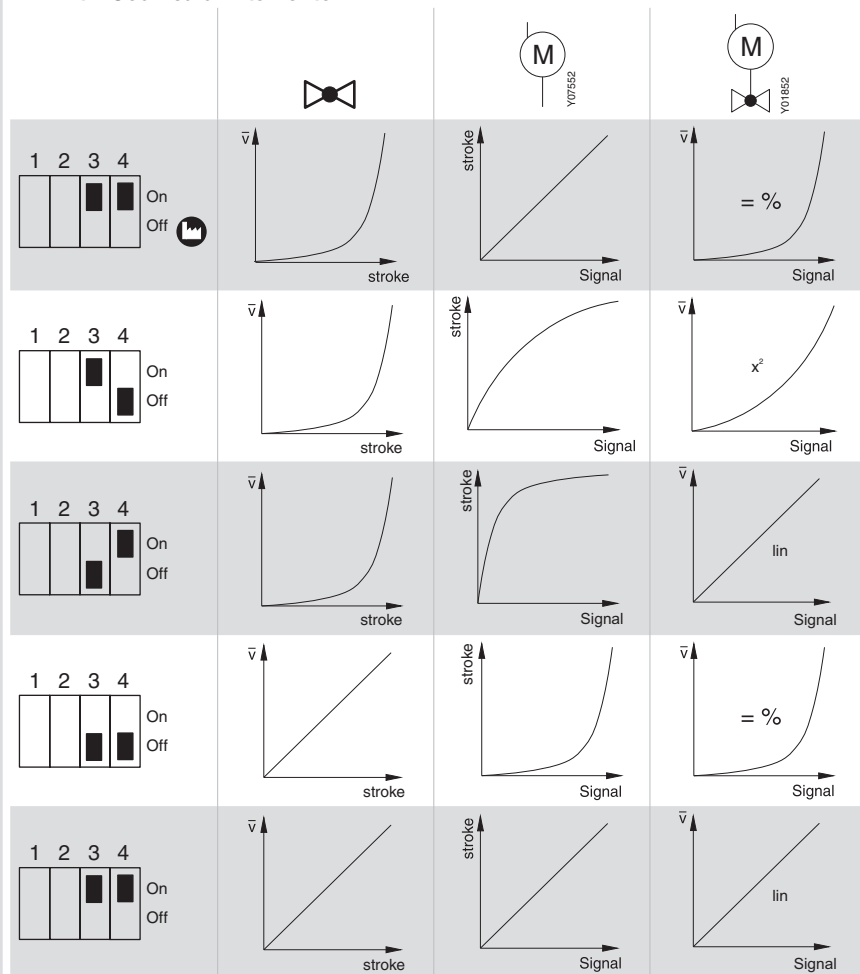
**3.3**

24V ~/=



**i** de Schalterkodierung  
fr Codage de commutation  
en Switch coding  
it Codifica di intervento

**es** Codificación de conmutación  
**sv** Kodomkopplare  
**nl** Schakelcodering



**!**  
de Gilt nur für stetig Modus  
fr S'applique uniquement au mode de régulation continue  
en Applies for continuous mode only  
it Vale solo per modo „continuo“  
es Se aplica sólo para modo continuo  
sv Gäller endast för kontinuerlig reglering  
nl Geldt uitsluitend voor continu modus

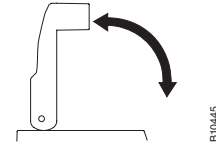
	de Hub fr Course en Stroke it Corsa es Carrera sv Slaglångd nl Slag	1 mm	20 mm	40 mm	43 mm
		2 s	40 s ± 1	80 s ± 4	86 s ± 4.5
	de Laufzeit fr Temps de march en Running time it Tempo di marcia es Tiempo de funcionamiento sv Löptid nl Looptijd	4 s	80 s ± 4	160 s ± 4	172 s ± 4.5
		6 s	120 s ± 4	240 s ± 8	258 s ± 4.5

de Standard-Durchflussrate  
fr Débit standard  
en Standard flow rate  
it Portata standard  
es Caudal estándar  
sv Standard flödes hastighet  
nl Standaard stroomsnelheid

	DN	H <sub>100</sub> [mm]	Δp <sub>max</sub> [kPa]	Δp <sub>s</sub> [kPa]	F <sub>min</sub> [N]	F <sub>max</sub> [N]	V <sub>min</sub> [m <sup>3</sup> /h]	V <sub>max</sub> [m <sup>3</sup> /h]
VDL100F501	100	40	600	600	1100	3000	12.2	69.6

de Hohe Durchflussrate  
fr Débit élevé  
en High flow rate  
it Portata elevata  
es Caudal elevado  
sv Hög flödes hastighet  
nl Hoogte stroomsnelheid

	DN	H <sub>100</sub> [mm]	Δp <sub>max</sub> [kPa]	Δp <sub>s</sub> [kPa]	F <sub>min</sub> [N]	F <sub>max</sub> [N]	V <sub>min</sub> [m <sup>3</sup> /h]	V <sub>max</sub> [m <sup>3</sup> /h]
VDL100F501H	100	40	600	600	1100	3000	14.8	90.9


**de**
**Automatisch**

Wenn das Stellgerät das erste Mal unter Spannung gesetzt wird, findet die automatische Ankopplung mit dem Ventil und im stetigen Betrieb eine Initialisierung statt. Während diesem Vorgang blinken beide LEDs am Antrieb rot.

1. Die Spindel fährt aus, bis an den mechanischen Anschlag des Stellantriebes.
2. Von dieser Stellung aus wird die Spindel bis zum mechanischen Anschlag des Stellantriebes eingezogen.
3. Die Initialisierung ist beendet. Die Spindel fährt in die entsprechende Position des Steuersignals.

**Manuell**

Im stetigen Betrieb kann die Initialisierung bei Bedarf jederzeit manuell ausgelöst werden.

- Die Handkurbel innerhalb von 4 Sekunden zwei Mal hintereinander auf- und zuklappen (siehe Bild). Die Initialisierung beginnt.
- Durch erneutes Aufklappen der Handkurbel kann die Initialisierung abgebrochen werden.

**fr**
**Automatique**

Lors de la première mise sous tension de l'appareil de réglage, l'appareil est automatiquement couplé à la vanne et initialisé en fonctionnement continu. Pendant ce processus, les deux LED du servomoteur clignotent en rouge.

1. La tige de la vanne sort jusqu'en butée mécanique du servomoteur.
2. À partir de cette position, la tige rentre de nouveau jusqu'en butée mécanique du servomoteur.
3. L'initialisation étant terminée, l'appareil de réglage adapte la position qui correspond au signal de commande.

**Manuelle**

Si nécessaire, l'initialisation peut être déclenchée manuellement à tout moment en fonctionnement continu.

- Pour déclencher la procédure d'initialisation, relever et rabattre la manivelle 2 fois dans l'espace de 4 secondes.
- Pour interrompre l'initialisation, relever à nouveau la manivelle.

**en**
**Automatic**

When power is applied to the regulating unit for the first time, automatic coupling with the valve takes place and in continuous operation, initialisation takes place. During this process, both LEDs on the actuator flash red.

1. The spindle extends until it reaches the mechanical stop of the actuator.
2. From this position, the spindle retracts until it reaches the mechanical stop of the actuator.
3. Initialisation is complete. The regulating unit moves to the position dictated by the control signal.

**Manual**

In continuous operation, initialisation can always be triggered manually if necessary.

- Fold out and fold back the crank handle twice within 4 seconds (see diagram). Initialisation begins.
- The initialisation can be aborted by folding out the crank handle again.

**it**
**Automatico**

La prima volta in cui l'attuatore viene collegato alla tensione, si verifica l'accoppiamento automatico con la valvola e in funzionamento continuo una inizializzazione. Durante questo processo sull'attuatore lampeggiano entrambi i LED rossi.

1. Il mandrino fuoriesce fino alla battuta meccanica dell'attuatore.
2. Da questa posizione, il mandrino viene inserito fino alla battuta meccanica dell'attuatore.
3. L'inizializzazione è terminata. Il servomotore si porta nella posizione corrispondente al segnale di comando.

**Manovella**

All'occorrenza nel funzionamento continuo, l'inizializzazione può essere avviata manualmente in ogni momento.

- Aprire e chiudere due volte di seguito entro 4 secondi la manovella (vedere figura). L'inizializzazione comincia.
- Aprendo di nuovo la manovella si può interrompere l'inizializzazione.

**es**
**Automático**

La primera vez que el servomando se encuentra bajo tensión, tiene lugar el acoplamiento automático con la válvula y, en funcionamiento continuo, un proceso de inicialización. Durante este proceso, los dos LED del actuador parpadean en rojo.

1. El husillo se extrae hasta el tope mecánico del servomotor.
2. Desde esta posición, el husillo se retrae hasta el tope mecánico del servomotor.
3. Terminó la inicialización. El órgano de regulación avanza a la posición indicada por la señal de mando.

**Manual**

En funcionamiento continuo, el proceso de inicialización se puede poner en marcha manualmente en cualquier momento en caso necesario.

- Abrir y cerrar la manivela dos veces seguidas y dentro de 4 segundos (véase la figura). Comienza la inicialización.
- Abriendo nuevamente la manivela puede interrumpirse la inicialización.

**sv**
**Automatiska**

När strömmen till drivdonet slås på för första gången, ansluts det automatiskt till ventilen och initieras i kontinuerlig drift. Under denna process blinkar båda lysdioder på drivningen rött.

1. Spindeln körs ut till ställdonets mekaniska anslag.
2. Från detta läge dras spindeln in till ställdonets mekaniska anslag.
3. Initieringen är avslutad. Ställdonet ställer sig i det läge som anges av styrsignalen.

**Manuellt**

I kontinuerlig drift kan initieringen, vid behov, när som helst påbörjas manuellt.

- Genom att trycka ned manöverhandtaget 2 gånger inom 4 sekunder öppna- och stängläget (se bild). Initieringen startar.
- Genom att trycka ned manöverhandtaget igen så kan initieringen avbrytas.

**nl**
**Automatisch**

Als het regeltoestel voor de eerste keer onder spanning wordt gezet, vindt de automatische koppeling aan de afsluiter en in continubedrijf een initialisatie plaats. Tijdens dit proces knipperen beide leds op de aandrijving rood.

1. Spindeln körs ut till ställdonets mekaniska anslag.
2. Från detta läge dras spindeln in till ställdonets mekaniska anslag. De initialisatie is beëindigd. Het corrigerend orgaan gaat in de stand staan die door het besturingssignaal is aangegeven.

**Handmatig**

In continubedrijf kan de initialisatie desgewenst ook handmatig worden geactiveerd.

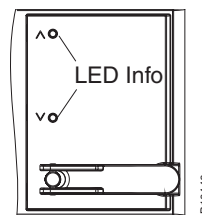
- De handkruk tweemaal achtereenvolgens binnen 4 seconden open- en dichtklappen (zie afbeelding). De initialisatie begint.
- Door de handkruk opnieuw open te klappen kan de initialisatie worden onderbroken.





**de** Funktion der LEDs  
**fr** Function des LEDs  
**en** LED functions  
**it** Funzioni di LED

**es** Funciones de los LEDs  
**sv** LED funktioner  
**nl** Functie van de LEDs



B10446

LED	Beschreibung
Beide LEDs blinken rot.	Initialisierung
Eine LED blinkt grün.	Antrieb führt einen Hub aus in Richtung der grün blinkenden LED.
Eine LED leuchtet grün.	Antrieb in Ruhestellung. Letzte Laufrichtung entsprechend LED.
Eine LED leuchtet rot.	Blockierung oder Endposition in Richtung der rot leuchtenden LED erreicht.
Keine LED leuchtet.	Keine Spannungsversorgung oder im 3-Punkt-Modus keine Ansteuerung.

LED	Description
Les deux témoins LED clignotent en rouge.	Initialisation
Un témoin LED clignote en vert.	Le servomoteur effectue une course en direction de la LED clignotant en vert.
Un témoin LED est allumé en vert.	Servomoteur en position de repos, dernier sens de déplacement correspondant au témoin LED.
Un témoin LED est allumé en rouge.	Le blocage ou la position de fin de course en direction de la LED clignotant en rouge a été atteint.
Aucun témoin LED n'est allumé.	Pas d'alimentation électrique ou pas de commande en mode 3 pts.

LED	Description
Both LEDs flash red.	Initialisation
One LED flashes green.	The actuator performs a stroke towards the green flashing LED.
One LED lights up green.	Actuator is in the home position; the last direction of operation is in accordance with LED.
One LED lights up red.	Jamming or end position towards the flashing red LED reached.
No LED lights up.	No power supply or (in 3-pt. mode) no modulation.

LED	Descrizione
Entrambi i LED lampeggiano in rosso.	Inizializzazione
Un LED lampeggia in verde.	L'attuatore esegue una corsa nella direzione del LED verde lampeggiante.
Un LED si illumina in verde.	Servomotore in posizione di riposo, ultima corsa in direzione del LED corrispondente.
Un LED si illumina in rosso.	Blocco o posizione finale in direzione del LED rosso lampeggiante raggiunti.
Nessun LED illuminato.	Niente tensione di alimentazione o, nel funzionamento a 3 posizioni, niente segnale di comando.

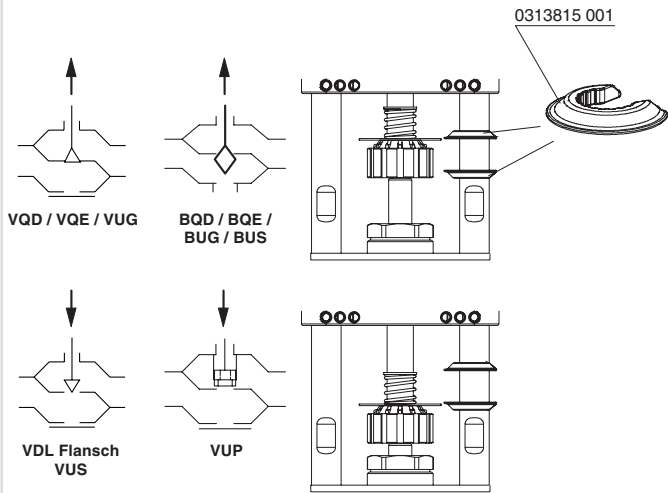
LED	Descripción
Ambos LEDs parpadean en rojo.	inicialización
Un LED parpadea en verde.	El actuador ejecuta una carrera en dirección al LED que parpadea en verde.
Un LED se enciende de color verde.	El servomotor está en posición de fábrica, la última dirección de operación coincide con el LED.
Un LED se enciende de color rojo.	Bloqueo o posición final en dirección al LED que luce en rojo alcanzado.
No se enciende el LED.	No hay tensión de alimentación o no hay modulación (en modo 3-pt.).

LED	Beskrivning
Båda LED blinkar rödt.	Initialisering
En LED blinkar grönt.	Drivningen utför ett slag i riktning mot den grönt blinkande lysdioden.
En LED lyser grönt.	Ställdonet står still. Senaste riktning med motsvarande LED.
En LED lyser rödt.	Blockering eller slutposition i riktning mot den rött lysande lysdioden.
Ingen LED lyser.	Ingen spänningsmatning (plint 21).

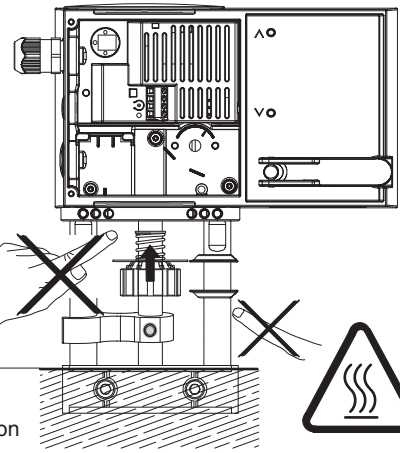
LED	Beschrijving
Beide LEDs knipperen rood.	Initialisatie
Eén LED knippert groen.	Aandrijving voert een slag uit richting de groen knipperende led.
Eén LED brandt groen.	Aandrijving in rustpositie, laatste looprichting volgens de LED.
Eén LED brandt rood.	Blokking of eindpositie richting de rood brandende led bereikt.
Geen enkele LED brandt.	Geen spanningsvoorziening of in de 3-puntsmodus geen aansturing.

**5**

de zu  
fr fermé  
en closed  
it chiuso  
es cerrado  
sv stängd  
nl dicht



Warnung  
Avertissement  
Warning  
Avvertenza  
Advertencia  
Warning  
Waarschuwing



de Isolationsgrenze  
fr Limite de l'isolation  
en Insulation limit  
it Limite di isolamento  
es Limite de aislamiento  
sv Isoleringsgäns  
nl Isolatiegrens

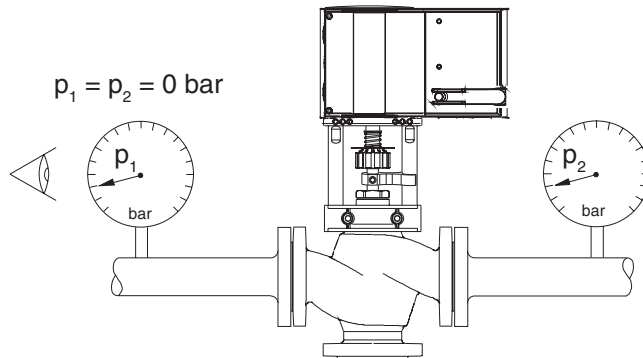
B10448a

de Deinstallationsanweisung  
fr Instructions pour de démontage  
en De-installation instructions  
it Istruzioni di disinstallazione  
es Instrucción de desinstalación  
sv Isärtagningsinstruktion  
nl Instructie voor het verwijderen

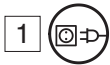
**6**



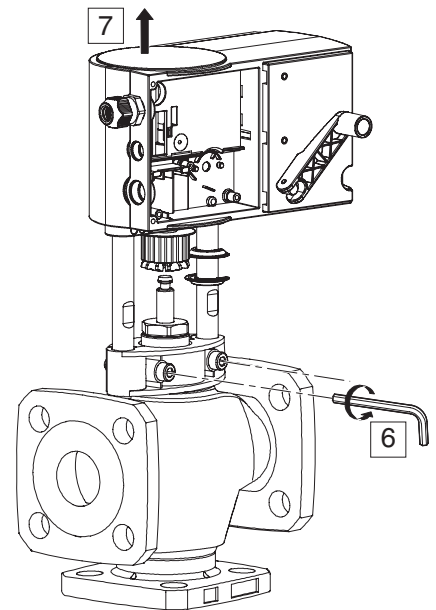
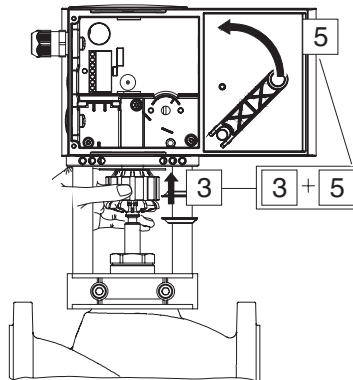
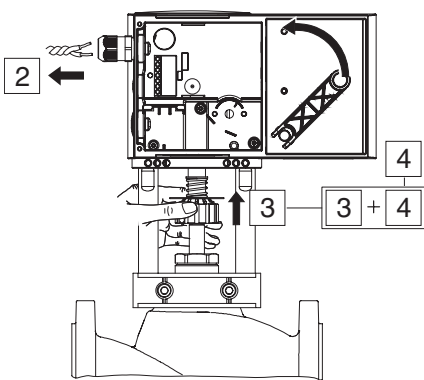
Vorsicht  
Attention  
Caution  
Attenzione  
Atención  
Observer  
Let



7.1



max. **10** /s

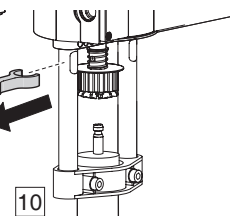
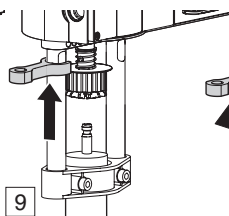
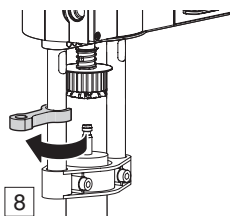
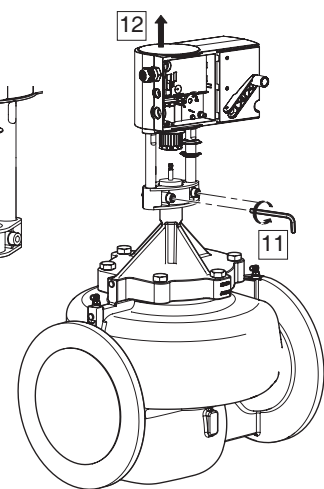
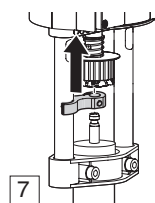
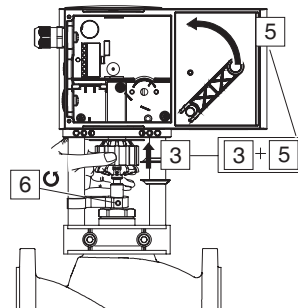
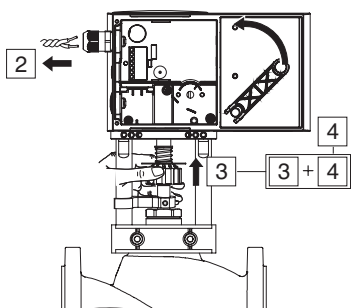


7.2

AVM 234S F132-7



max. **10** /s



de Dokument aufbewahren  
 fr Ce document est à conserver  
 en Retain this document  
 it Conservare il documento  
 es Guardar el documento  
 sv Spara dokumentationen  
 nl Document bewaren

© Fr. Sauter AG  
 Im Surinam 55  
 CH-4058 Basel  
 Tel. +41 61 - 695 55 55  
 Fax +41 61 - 695 55 10  
 www.sauter-controls.com  
 info@sauter-controls.com