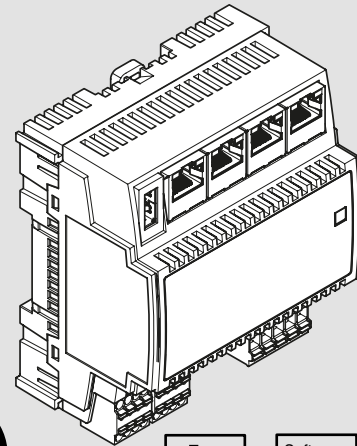


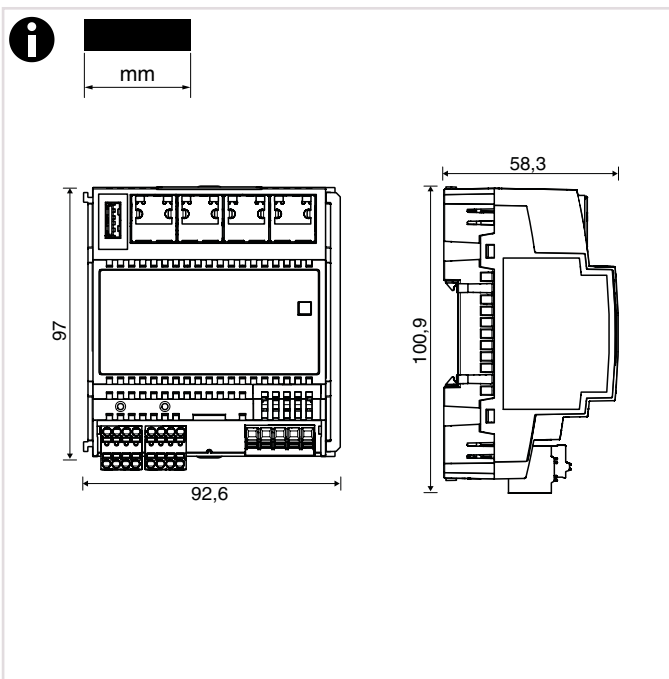
de Automationsstation modu680-AS
 fr Unité de gestion locale modu680-AS
 en modu680-AS automation station
 it Stazione di automazione modu680-AS
 es Estación de automatización modu680-AS
 sv Automationsstation modu680-AS
 nl Automatiseringsstation modu680-AS

de Montagevorschrift
 fr Instruction de montage
 en Fitting instructions
 it Istruzioni di montaggio
 es Instrucciones de montaje
 sv Monteringanvisning
 nl Montagevoorschrift

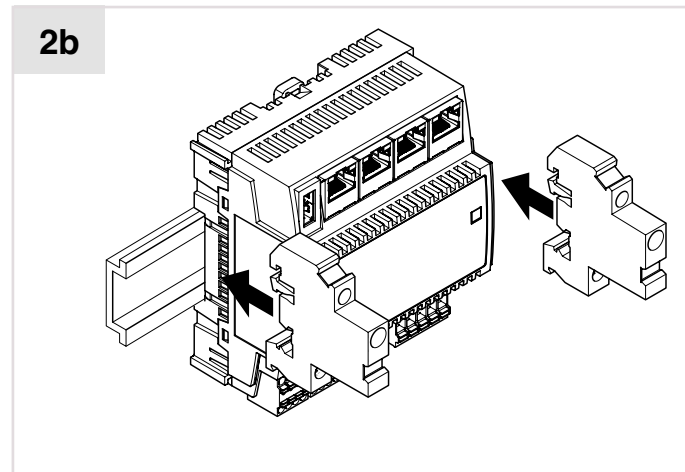
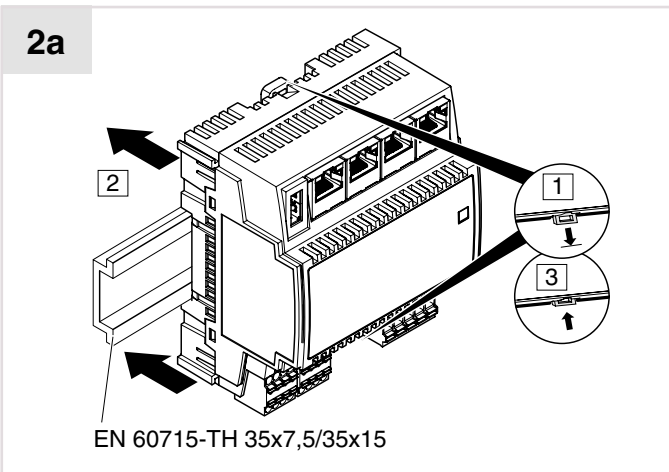
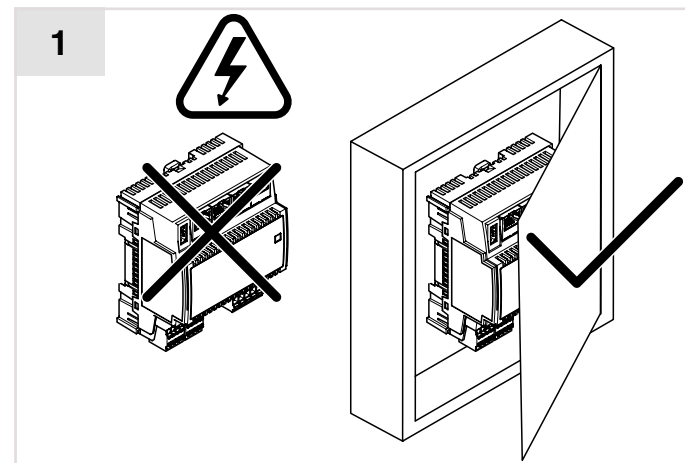
de Verschmutzungsgrad II, Bemessungsstossspannung 800 V, nach EN 60730
 fr Degré de pollution II, Tension de choc assignée 800 V, selon EN 60730
 en Pollution degree II, rated impulse voltage 800 V, as per EN 60730
 it Grado di insudiciamento II, tensione impulsiva di dimensionamento 800 V, a norme EN 60730
 es Grado de suciedad II, Impulso de tensión medido 800 V, según EN 60730
 sv Grad av nedsmutsningsgrad II, Märkstötspänning 800 V, enligt EN60730
 nl Vervuilingsgraad II, nominale stootspanning 800 V, volgens EN 60730



Type 1 EN 60730	Software A EN 60730
-----------------------	---------------------------



de Montagevorschrift für die Elektrofachkraft
 fr Instructions de montage pour l'électricien
 en Fitting instructions for the electrician
 it Istruzioni di montaggio per l'installatore elettrico
 es Norma de montaje para el electricista
 sv Monteringsanvisningar för behörig elektriker
 nl Montagevoorschrift voor de elektromonteur



⚠ GEFÄHR Tod oder schwerste Verletzungen durch Stromschlag.

▶ Vor Montage oder Demontage das Gerät von der Spannungsversorgung trennen.

⚠ DANGER Mort ou blessures graves par électrocution.

▶ Débrancher l'appareil de l'alimentation en tension avant son montage et son démontage.

⚠ DANGER Death or serious injury through electric shock.

▶ Disconnect the device from the power supply before assembly or disassembly.

⚠ PERICOLO Lesioni gravi o mortali dovute a scossa elettrica.

▶ Prima di eseguire il montaggio e lo smontaggio scollegare l'apparecchio dall'alimentazione di tensione.

⚠ PELIGRO Muerte o lesiones graves por electrocución.

▶ Desenchufe el equipo de la corriente antes de su montaje o desmontaje.

⚠ FARA Risk för dödsfall eller allvarliga skador till följd av elstötar.

▶ Bryt spänningen till enheten innan monterings- eller demonteringsarbeten påbörjas.

⚠ GEVAAR Dood of zeer ernstige verwondingen door elektrische schok.

▶ Scheid het apparaat voor de montage of demontage van de spanningsvoorziening

HINWEIS

- ▶ Anwendung ohne DIN Schiene nicht erlaubt.
- ▶ Dauerhafter Anschluss der Schutz Erde aus Sicherheitsgründen obligatorisch.
- ▶ Ethernet und COM sind SELV/PELV Stromkreise und dürfen nicht an ELV oder TNV Netz angeschlossen werden.

AVIS

- ▶ Cet appareil ne doit pas être utilisé sans rail DIN.
- ▶ Pour des raisons de sécurité, le raccordement permanent au conducteur de terre est obligatoire.
- ▶ Ethernet et COM sont des circuits SELV/PELV et ne doivent pas être raccordés à des réseaux ELV ou TNV.

NOTICE

- ▶ Use without a DIN rail is not permitted.
- ▶ A permanent protective earth connection is obligatory for safety reasons.
- ▶ Ethernet and COM are SELV/PELV circuits and should not be connected to ELV or TNV networks.

AVVISO

- ▶ Non è consentita l'applicazione senza guida a norma DIN.
- ▶ Per motivi di sicurezza è obbligatorio il collegamento permanente del conduttore di terra.
- ▶ Ethernet e COM sono circuiti di corrente e non vanno collegati a reti ELV o TNV.

AVISO

- ▶ No se permite su uso sin carril DIN.
- ▶ Por razones de seguridad, es obligatorio que la toma de tierra esté conectada permanentemente.
- ▶ Ethernet y COM son circuitos SELV/PELV y no deben conectarse a redes ELV o TNV.

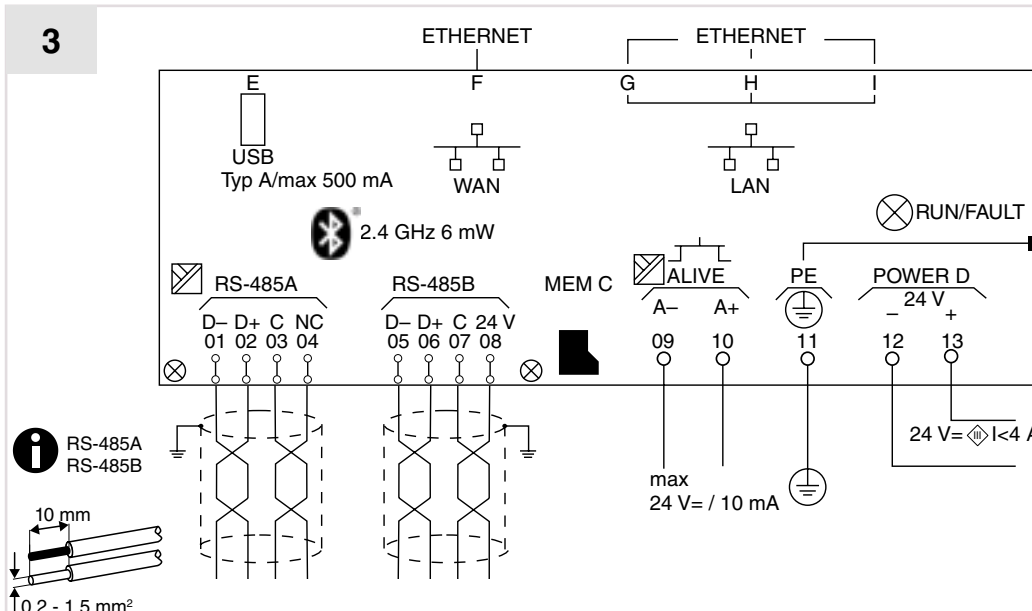
OBS!

- ▶ Får inte användas utan DIN-skena.
- ▶ Av säkerhetsskäl måste skydds jorden vara permanent ansluten.
- ▶ Ethernet och COM är av typen SELV/PELV kretsar och skall ej anslutas till ELV eller TNV nätverk.

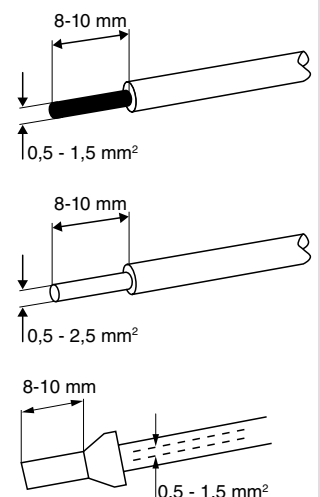
LET OP

- ▶ Gebruik zonder DIN-rail niet toegestaan.
- ▶ Permanente aansluiting van de veiligheidsaarde is om veiligheidsredenen verplicht.
- ▶ Ethernet en COM zijn SELV/PELV stroomkringen en mogen niet aan ELV of TNV netten worden aangesloten.

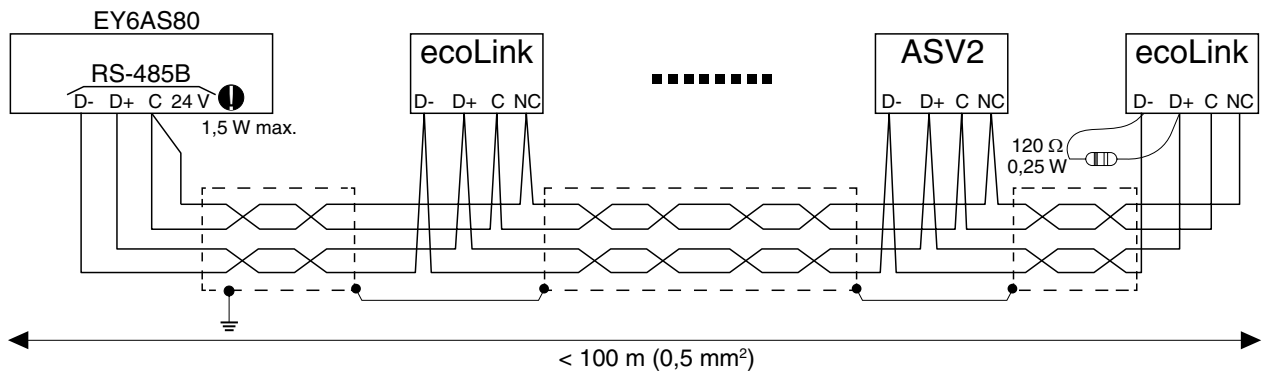
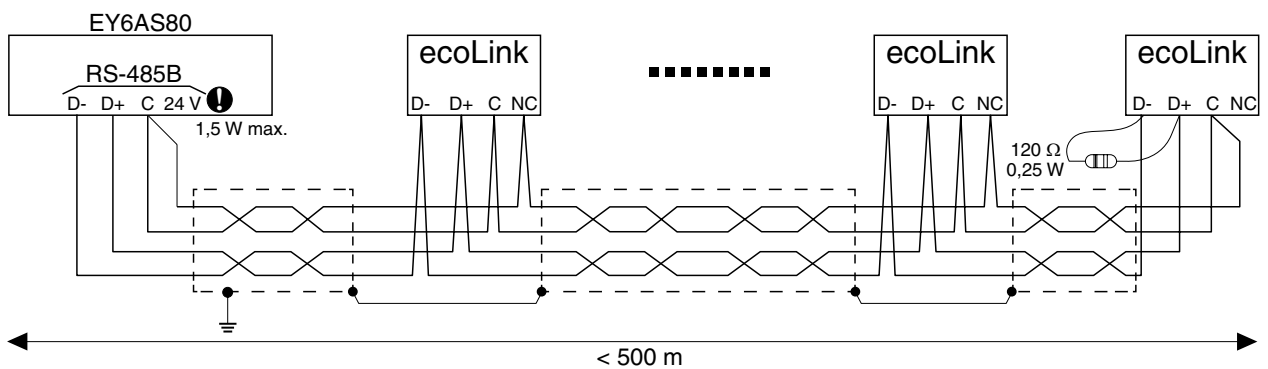
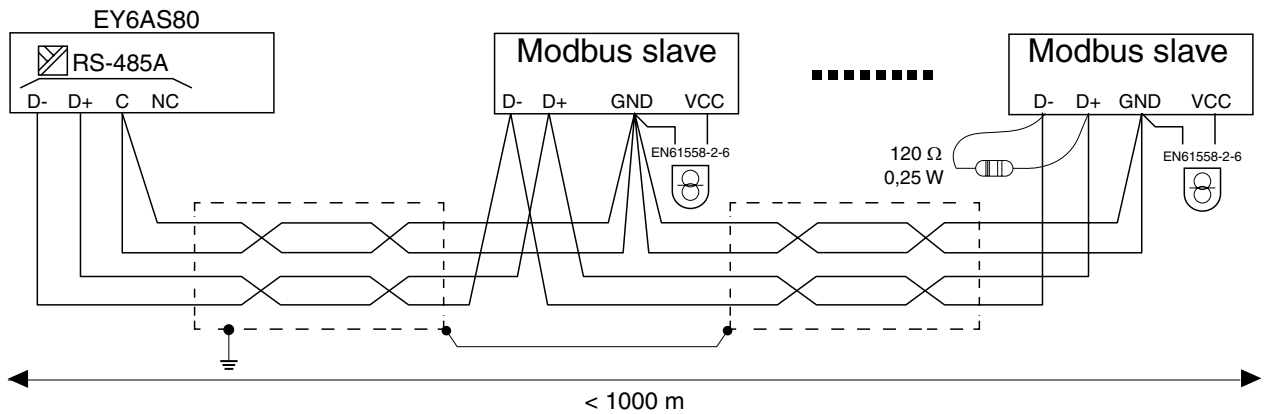
3



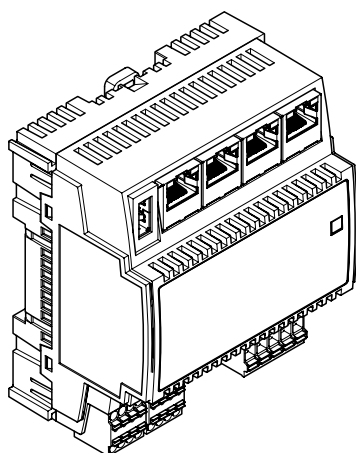
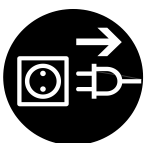
i ALIVE, PE, POWER



4



5



HINWEIS

► Vor Ausbau der Station die Spannungsversorgung trennen.

AVIS

► Débrancher l'alimentation en tension avant de déposer l'unité.

NOTICE

► Disconnect the power supply before removing the station.

AVVISO

► Prima di smontare la stazione staccare l'alimentazione di tensione.

AVISO

► Antes de desmontarla, desenchufe la estación del suministro de corriente.

OBS!

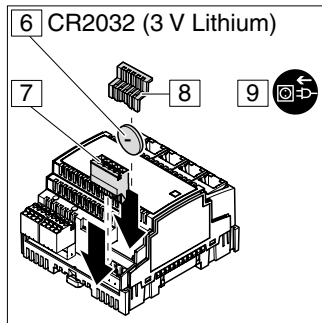
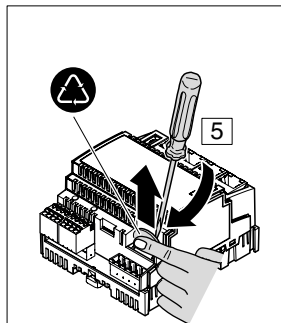
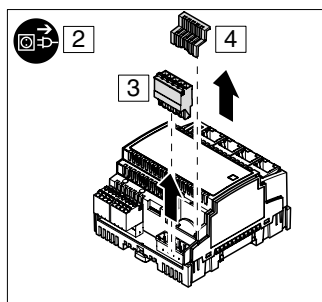
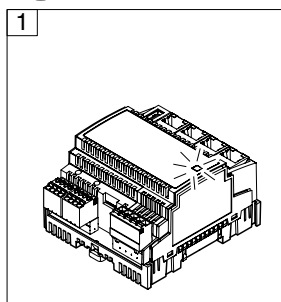
► Bryt spänningen innan stationen demonteras.

LET OP

► Scheid de spanningsvoorziening voor de demontage van het station.



de www.sauter-controls.com ➔ Produkte ➔ MD Datenblatt.
 fr www.sauter-controls.com ➔ Produits ➔ Fiche MD.
 en www.sauter-controls.com ➔ Products ➔ MD Datasheet.
 it www.sauter-controls.com ➔ Products ➔ MD Datasheet.
 es www.sauter-controls.com ➔ Products ➔ MD Datasheet.
 sv www.sauter-controls.com ➔ Products ➔ MD Datasheet.
 nl www.sauter-controls.com ➔ Products ➔ MD Datasheet.



de Explosionsgefahr: Batterie nicht kurzschließen.
 fr Risque d'explosion : ne pas mettre la batterie en court-circuit.
 en Risk of explosion: Do not short-circuit the battery.
 it Pericolo di esplosione: non cortocircuitare la batteria.
 es Peligro de explosión: no permita cortocircuitos en la batería.
 sv Explosionsrisk: Kortslut inte batteriet.
 nl Explosiegevaar: batterij niet kortsluiten.



de Hinweise des Batterieherstellers beachten.
 fr Respecter les remarques du fabricant de batteries.
 en See information from battery manufacturer.
 it Osservare le indicazioni del produttore delle batterie.
 es Observar las indicaciones del fabricante de la batería.
 sv Observera batteritillverkarens anvisningar.
 nl Neem de aanwijzingen van de fabrikant van de accu in acht.

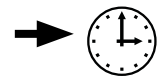


LED

de Orange blinkend; Batteriewechsel
 fr Orange clignotant: changement de pile
 en Flashing orange: Change the battery
 it Arancione lampeggia: sostituzione dell'abatteria
 es Naranja intermitente: cambio de pila
 sv Blinkande orange: Batteribyte
 nl Knippert oranje: batterij vervangen



de Batteriewechsel
 fr Changement de pile
 en Battery change
 it Sostituzione della batteria
 es Cambio de pila
 sv Batteribyte
 nl Batterij vervangen



01.01.2000 0:00

de Dokument aufbewahren
 fr Ce document est à conserver
 en Retain this document
 it Conservare il documento
 es Guardar el documento
 sv Spara dokumentationen
 nl Document bewaren

© Fr. Sauter AG
 Im Surinam 55
 CH-4058 Basel
 Tel. +41 61 - 695 55 55
 Fax +41 61 - 695 55 10
www.sauter-controls.com
info@sauter-controls.com