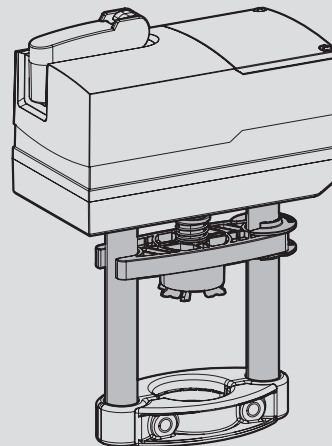


de Adapter-Set Siemens  
 fr Set d'adaptation Siemens  
 en Adaptor set Siemens  
 it Pezzi di adattamento Siemens  
 es Kit adaptor Siemens  
 sv Adapter-Set Siemens  
 nl Aanpassingsset Siemens

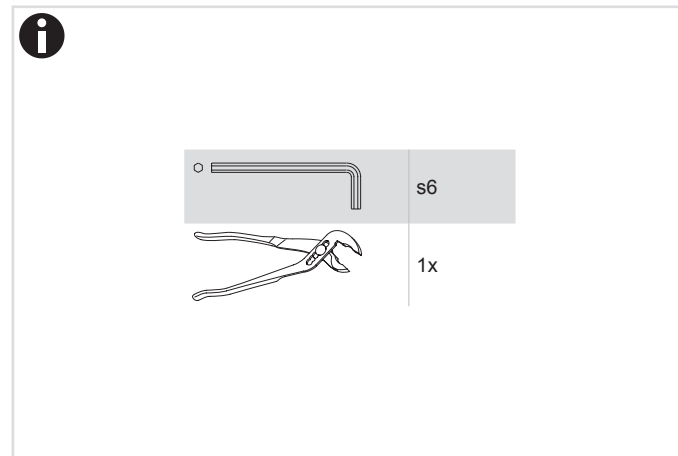
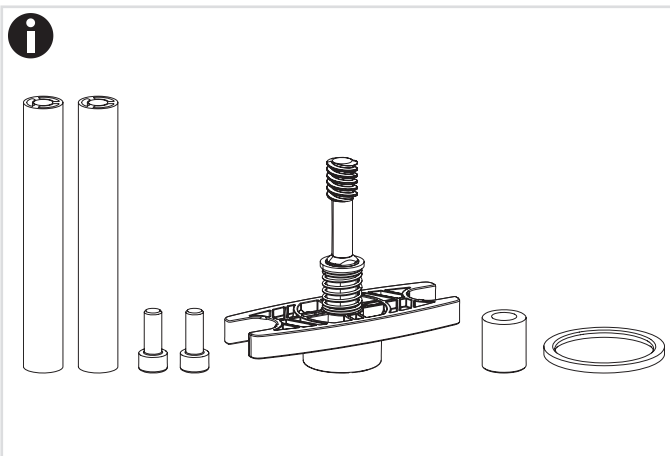
de Montagevorschrift  
 fr Instructions de montage  
 en Fitting instructions  
 it Istruzioni di montaggio  
 es Norma de montaje  
 sv Monteringsanvisningar  
 nl Montagevoorschrift

0510390006

AVM322xxx



de Montagevorschrift für die Fachkraft/Monteur  
 fr Instructions de montage pour le spécialiste/monteur  
 en Fitting instructions for technicians/fitters  
 it Istruzioni di montaggio per personale qualificato/installatori  
 es Norma de montaje para el especialista/montador  
 sv Monteringsanvisningar för installatör/montör  
 nl Montagevoorschrift voor de technicus/monteur



0510390006 Ø10 Siemens	
VVF / VXF 21.25...21.80	20 mm
VVF / VXF 31.15...31.80	
VVF/ VXF 31.15J...31.80J	
VVF/ VXF 40.15...40.80	
VVF 52.15...52.40	
VVF 52.15G...52.40G	
VVF 52.15J...52.40J	
VVF 52.15GJ...52.40GJ	
VVF 61.09...61.50	
VVG 41.15...41.50	
VPF 52.15...52.40	



**⚠ GEFAHR** Quetschgefahr durch bewegliche Geräteteile  
 ▶ Kein Kontakt mit Gefahrenbereichen

**⚠ PELIGRO** Riesgo de aplastamiento por piezas en movimiento ▶ Evite el contacto con áreas peligrosas

**⚠ DANGER** Risque d'écrasement dû aux parties mobiles de l'appareil ▶ Ne pas toucher les zones de danger

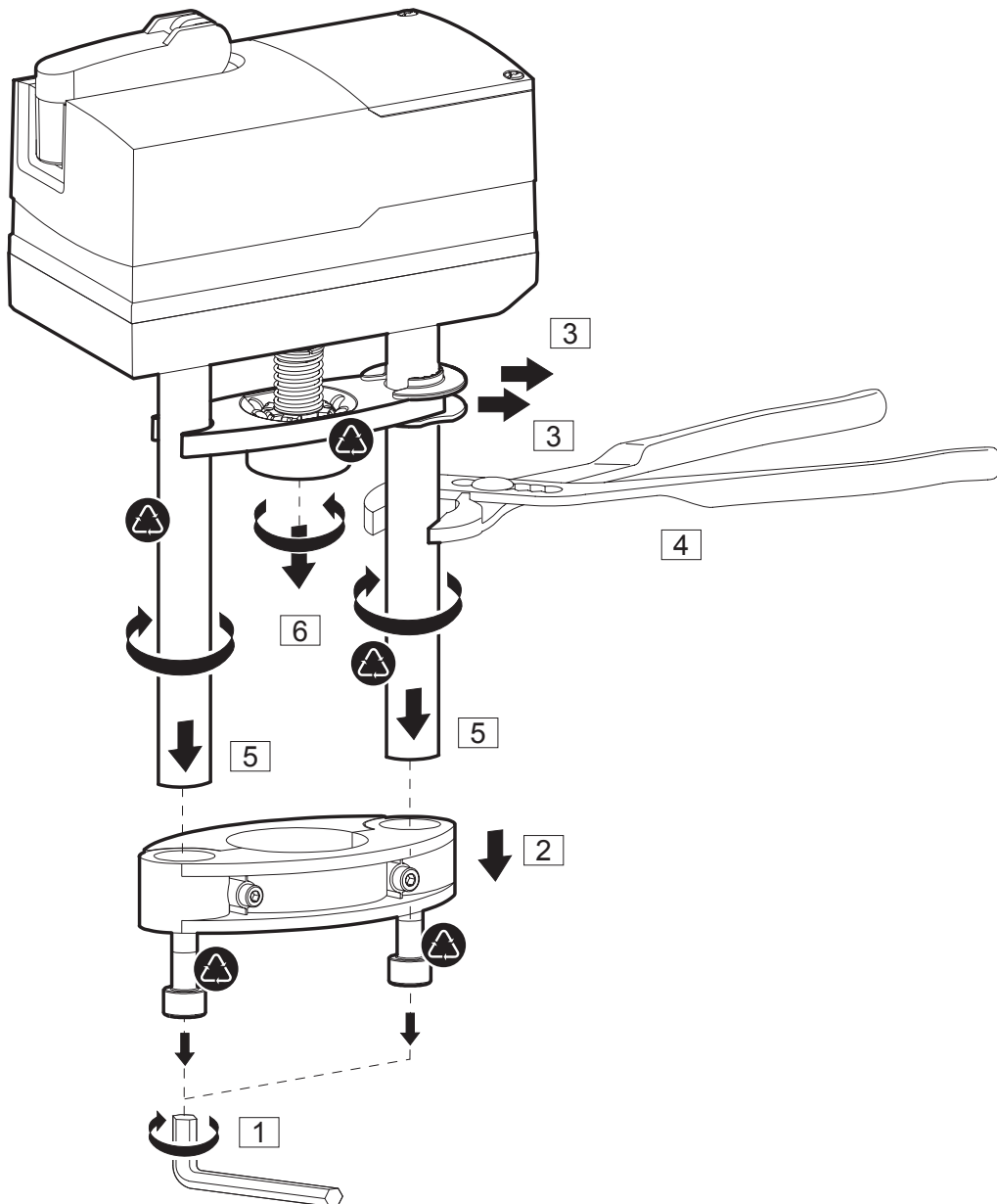
**⚠ FARA** Rörliga komponenter utgör en risk för klämskador ▶ Håll avstånd till riskområden

**⚠ DANGER** Moving parts can cause serious injury  
 ▶ Do not reach into dangerous areas

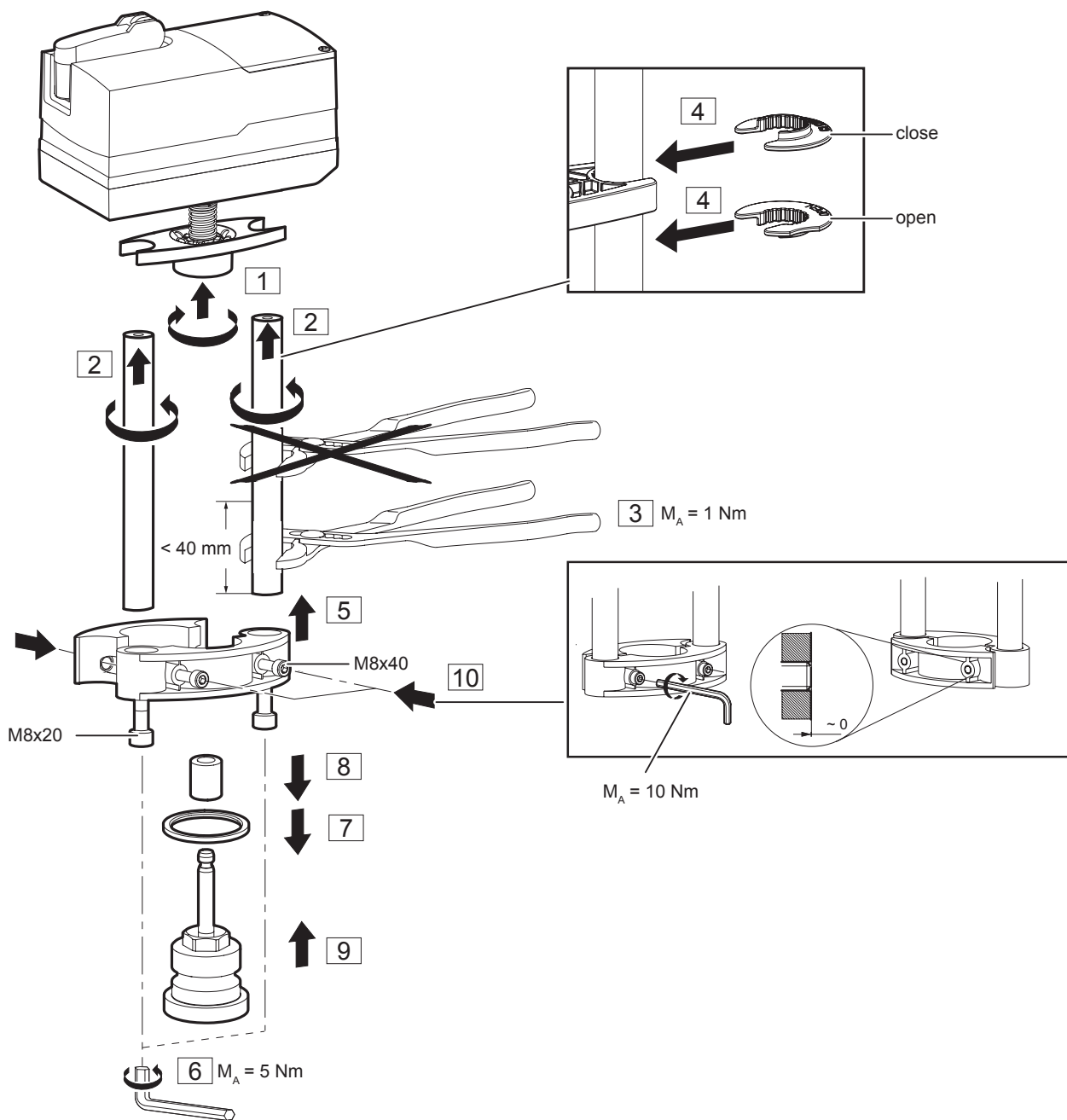
**⚠ GEVAAR** Beknellingsgevaar door bewegende apparaatonderdelen ▶ Niet in gevare zones komen

**⚠ PERICOLO** Pericolo di schiacciamento dovuto alle parti mobili dell'apparecchio ▶ Evitare il contatto con le zone pericolose

1



2



de [www.sauter-controls.com](http://www.sauter-controls.com) ⇒ Produkte ⇒ Material- und Umweltdeklaration  
 fr [www.sauter-controls.com](http://www.sauter-controls.com) ⇒ Produits ⇒ Déclarations matériaux et environnement  
 en [www.sauter-controls.com](http://www.sauter-controls.com) ⇒ Products ⇒ Materialdeclarations  
 it [www.sauter-controls.com](http://www.sauter-controls.com) ⇒ Products ⇒ Materialdeclarations  
 es [www.sauter-controls.com](http://www.sauter-controls.com) ⇒ Products ⇒ Materialdeclarations  
 sv [www.sauter-controls.com](http://www.sauter-controls.com) ⇒ Products ⇒ Materialdeclarations  
 nl [www.sauter-controls.com](http://www.sauter-controls.com) ⇒ Products ⇒ Materialdeclarations

de Dokument aufbewahren  
 fr Ce document est à conserver  
 en Retain this document  
 it Conservare il documento  
 es Guardar el documento  
 sv Spara dokumentationen  
 nl Document bewaren

© Fr. Sauter AG  
 Im Surinam 55  
 CH-4058 Basel  
 Tel. +41 61 - 695 55 55  
 Fax +41 61 - 695 55 10  
[www.sauter-controls.com](http://www.sauter-controls.com)  
[info@sauter-controls.com](mailto:info@sauter-controls.com)