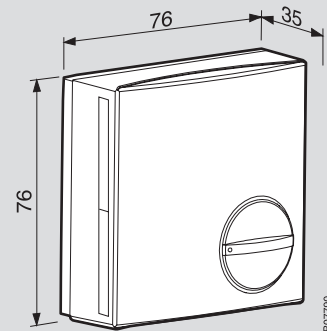
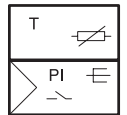


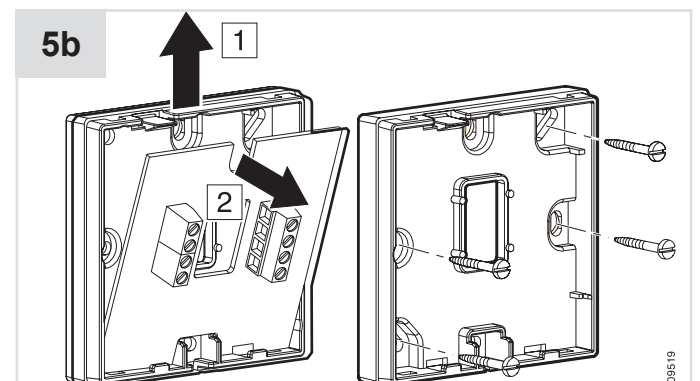
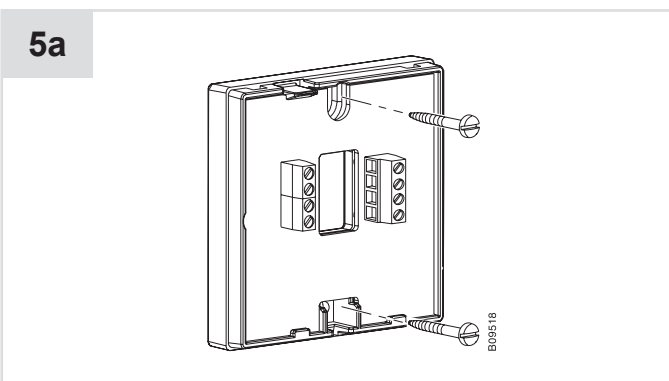
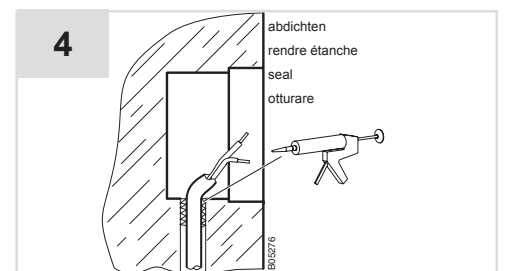
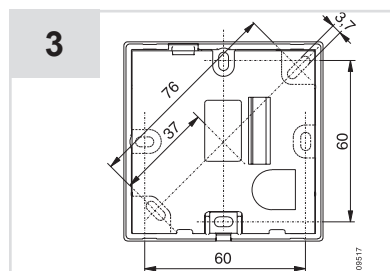
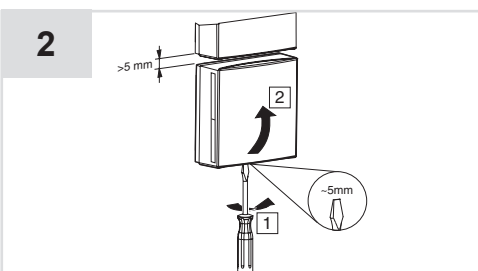
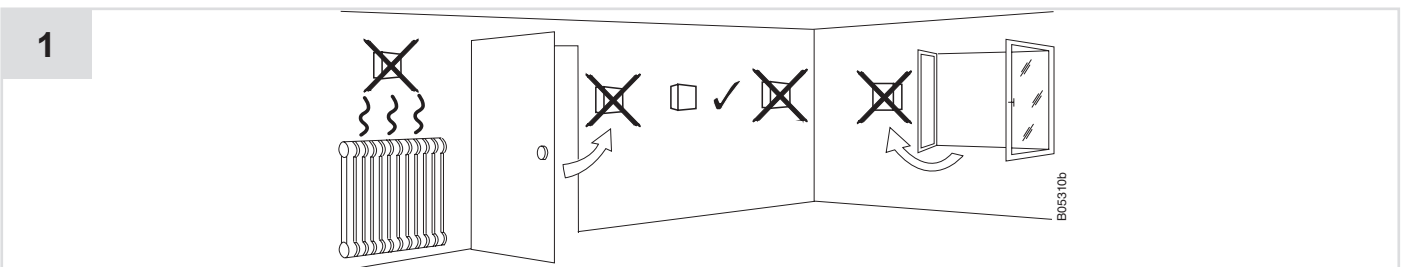
de Elektronischer Klimaregler für 6-Wege-Kugelhahn, Heizen/
Kühlen
fr Régulateur de climatisation électronique des vannes à boule 6
voies, chauffage/refroidissement
en Electronic air-conditioning controller for 6-way ball valve,
heating/cooling
it Termostato d'ambiente elettronico per valvola di
intercettazione a 6 vie, riscaldamento/raffreddamento
es Regulador climático electrónico para grifo esférico de 6 vías,
calefacción/refrigeración
sv Elektronisk klimatregulator för 6-vägs kulventil, uppvärmning/
kylning
ru Электронный климатический регулятор для 6-ходового
шарового крана, режим нагрева и охлаждения

de Montagevorschrift
fr Instruction de montage
en Fitting instructions
it Istruzioni di montaggio
es Instrucciones de montaje
sv Monteringsanvisning
ru Инструкция по монтажу



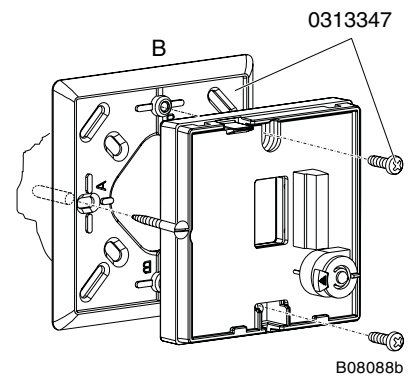
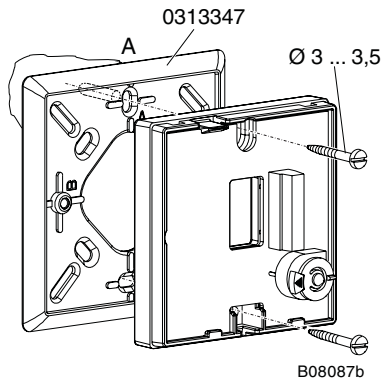
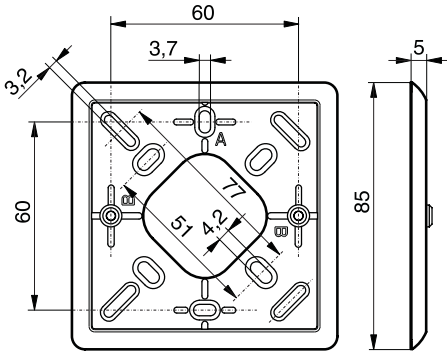
de Montagevorschrift für die Elektrofachkraft
fr Instructions de montage pour l'électricien
en Fitting instructions for the electrician
it Istruzioni di montaggio per l'installatore elettrico
es Norma de montaje para el electricista
sv Monteringsanvisningar för behörig elektriker
ru Инсталляционная инструкция для электрика

de Für den Einsatz in üblicher Umgebung
fr Pour usage dans un environnement normal
en For use in normal environments
it Per impiego in ambiente usuale
es Para el uso en ambiente normal
sv För användning i normal miljö
ru Для применения в обычных условиях

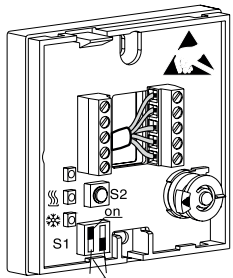


6

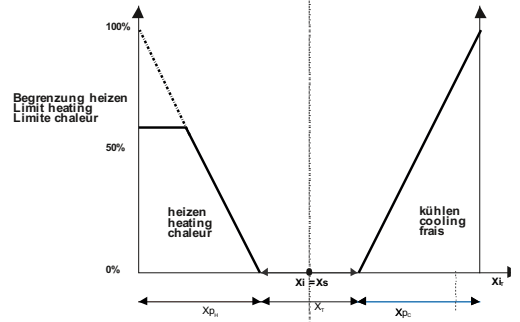
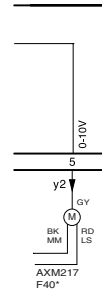
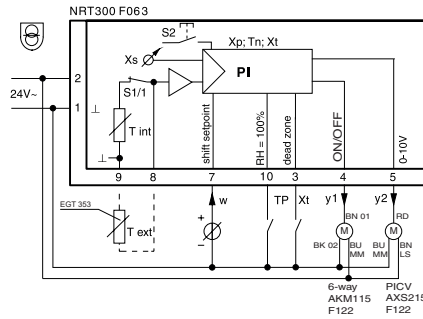
0313347



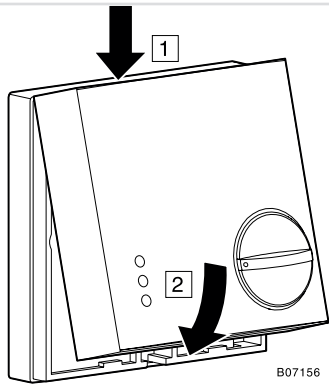
7



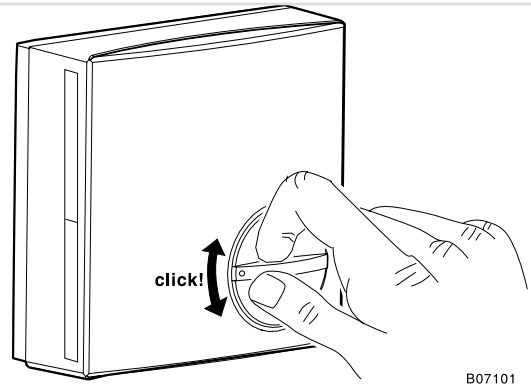
T ext: S1/1 = off
T int: S1/1 = on



8

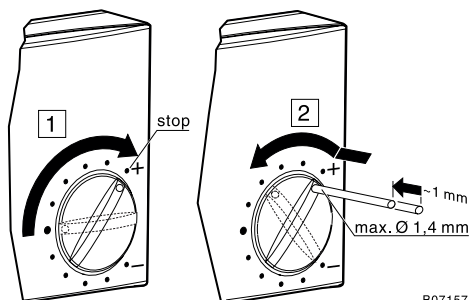


9



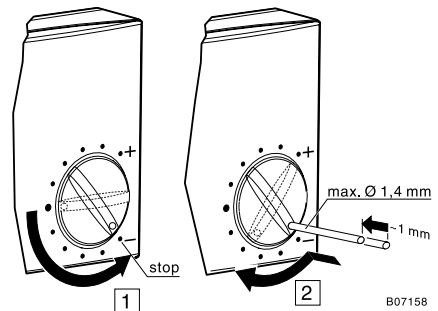
10

+ stop

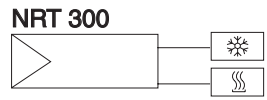


11

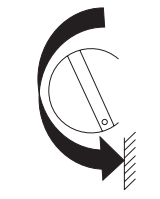
- stop



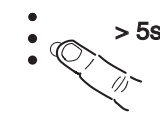
SERV - PARAMETER



1



2



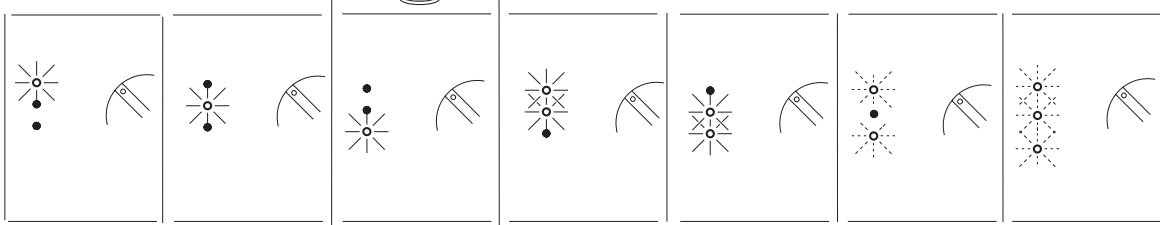
3

VH max	Xp	Xtn	Tn	Zero	Shift Xs	default
10...100 %	2...22 K ex: 10 K	+/- 0.1...3,1 K ex: 1 K	0.2...20 min (0 = off) ex: 10 min	10...30°C	0° K/V...1.5° K/V	Xp = 2.0 K Xtn = 1.0 K Tn = 0 Zero = 0 Shift Xs = 0.5° K/V Vit max = 100 %
100 % 10 %	 16, 18, 20, 22 + 14, 12, 10, 8, 6, 4, 2 -	 4, 5 + 3, 2, 1, 0 -	 14, 16, 18, 20 + 12, 10, 8, 6, 4, 2, 0 -	 22 °C 24, 26, 28, 30 + 22, 20, 18, 16, 14, 12, 10 -	 1.5° K/V + 0° K/V -	 2-P + 4-P -
 1x	 2x	 3x	 4x	 5x	 6x	 7x

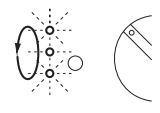
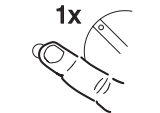
> 8s

EXIT

4



5



> 4s

EXIT

de Dokument aufbewahren
fr Ce document est à conserver
en Retain this document
it Conservare il documento
es Guardar el documento
sv Spara dokumentationen
nl Document bewaren

© SAUTER Head Office
Fr. Sauter AG
Im Surinam 55
CH-4016 Basel
Tel. +41 61 - 695 55 55
Fax +41 61 - 695 55 10
www.sauter-controls.com
info@sauter-controls.com