

de Remote IO-Module 24 V ecoLink
 fr Remote IO-Module 24 V ecoLink
 en Remote IO-Module 24 V ecoLink
 it Remote IO-Module 24 V ecoLink
 es Remote IO-Module 24 V ecoLink
 sv Remote IO-Module 24 V ecoLink
 nl Remote IO-Module 24 V ecoLink

de Montagevorschrift
 fr Instruction de montage
 en Fitting instructions
 it Istruzioni di montaggio
 es Instrucciones de montaje
 sv Monteringanvisning
 nl Montagevoorschrift

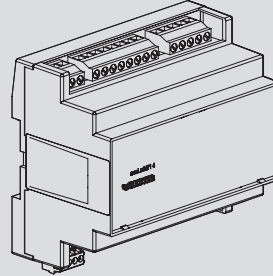
EY-EM 514

EY-EM 515

de Installationsanweisung für die Elektrofachkraft
 fr Notice d'installation pour l'électricien
 en Guidelines for the electrician
 it Informazioni per l'installatore elettrico
 es Instrucciones de instalación para el electricista
 sv Installationsinstruktion för behörig elektriker
 nl Instalatie aanwijzing voor de elektromonteur

de Verschmutzungsgrad II, Überspannungskategorie III, nach EN 60730
 fr Degré de pollution II, catégorie surtension III, selon EN 60730
 en Pollution degree II, over voltage category III, as per EN 60730
 it Grado di inquinamento II, categoria di sovratensione III, a norme EN 60730
 es Grado de suciedad II, Categoría de altatensión III, según EN 60730
 sv Grad av nedsmutsningsgrad II, Överspänningskategori III, enligt EN 60730
 nl Vervuilinggraad II, Overspanningscategorie III, volgens EN 60730

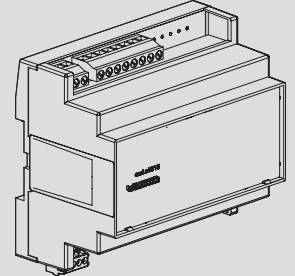
EY-EM 514



Type
1CY
EN 60730



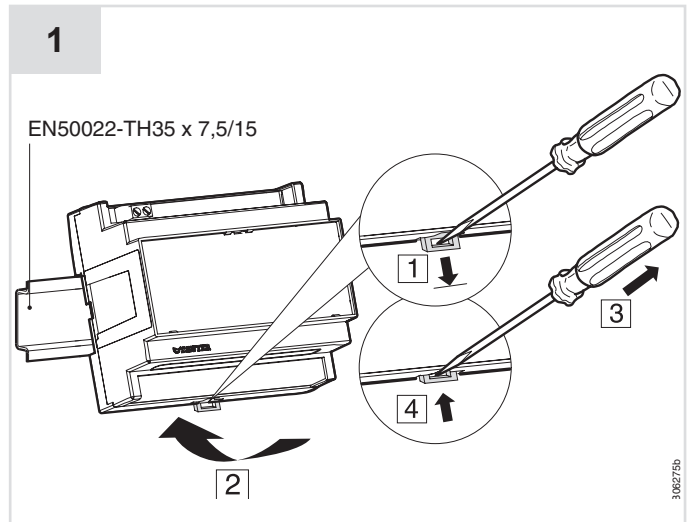
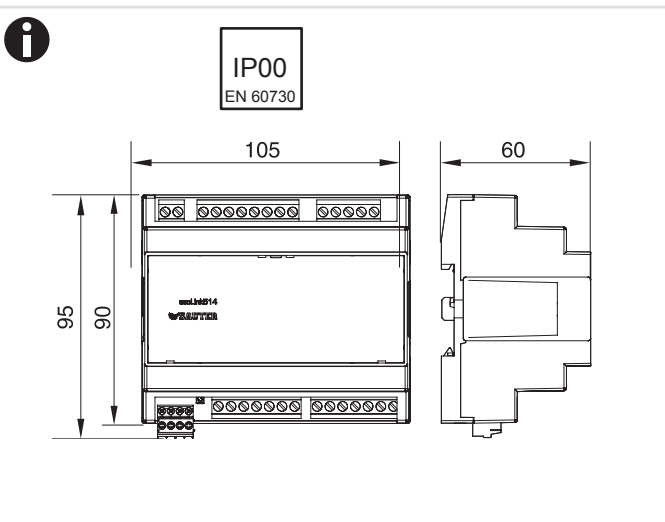
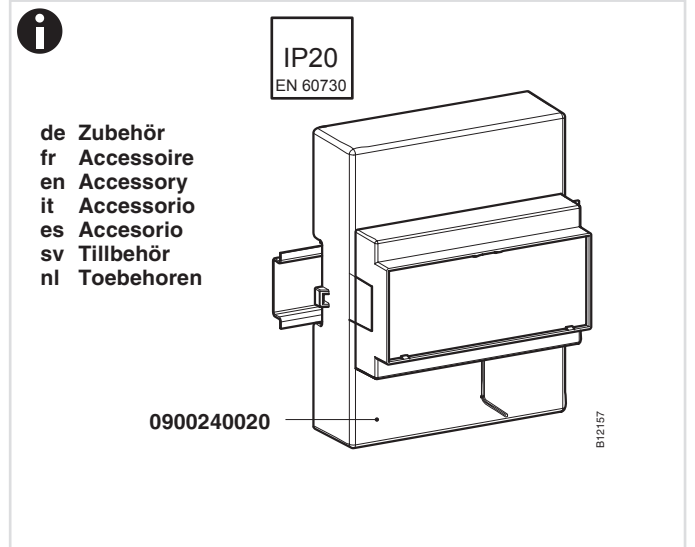
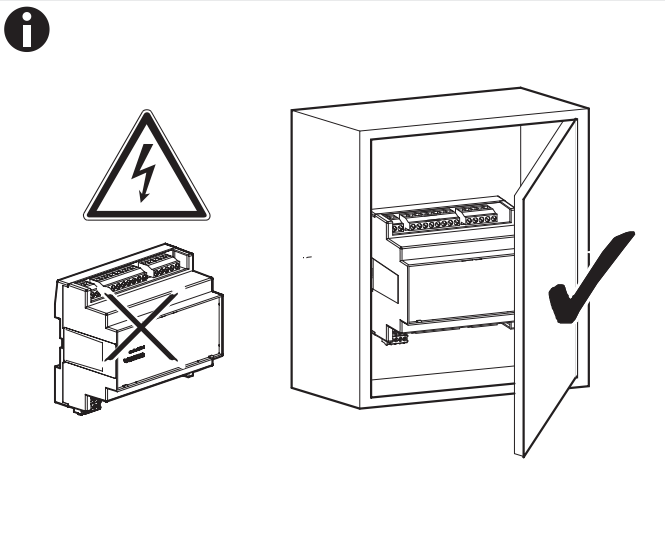
EY-EM 515



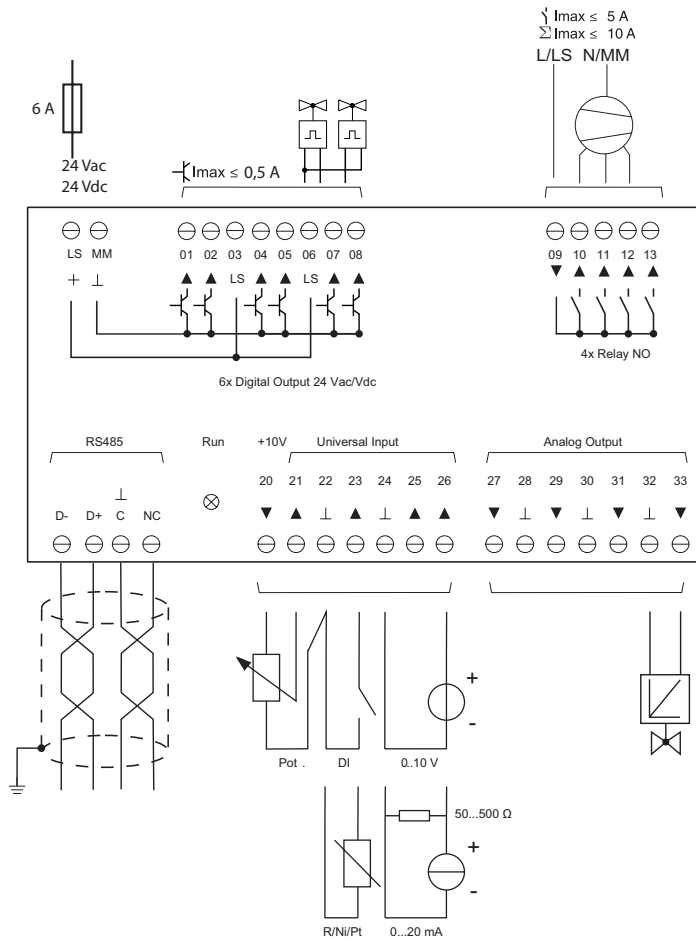
Type
1Y
EN 60730



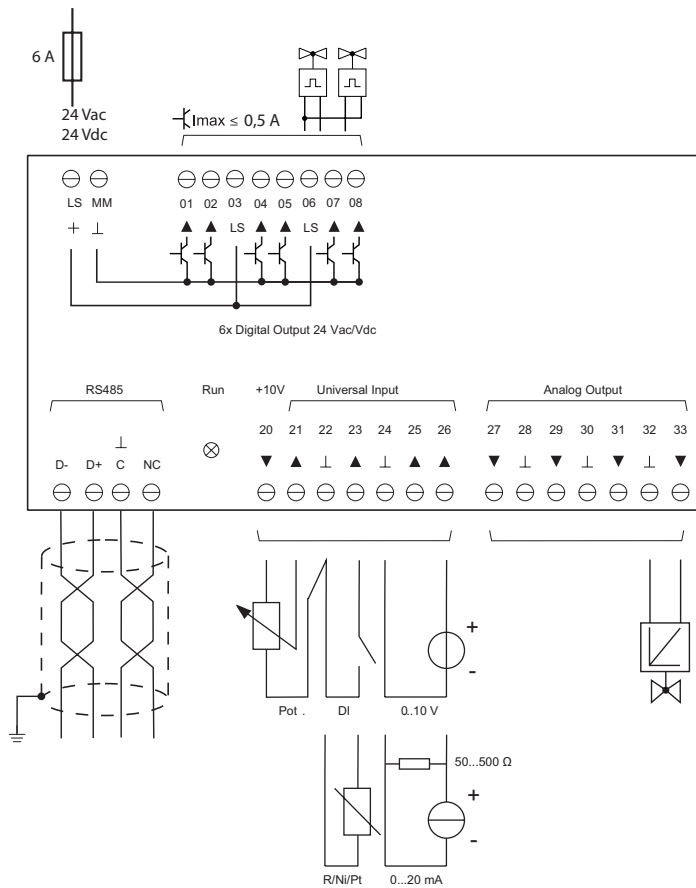
Software
A
EN 60730



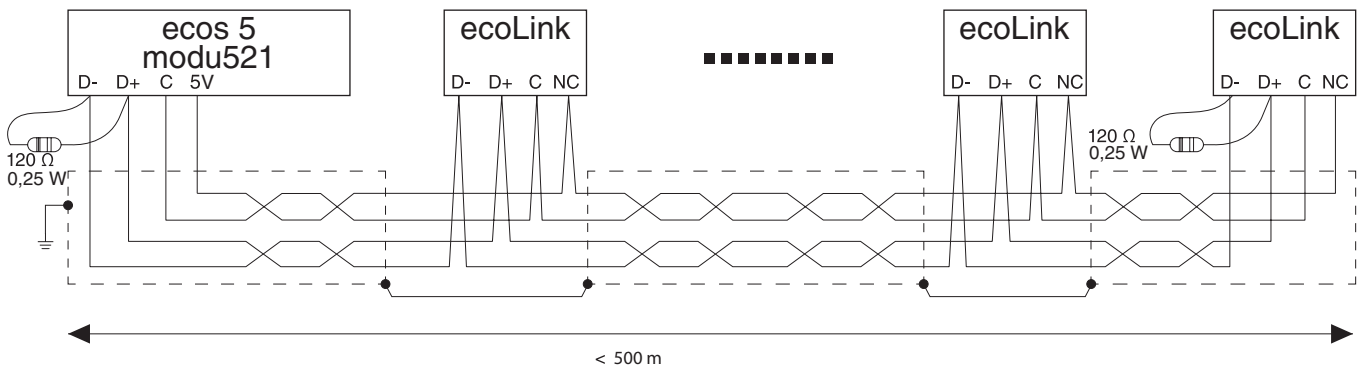
EY-EM 514



EY-EM 515



3



⚠ GEFAHR

Netzspannung

Lebensgefahr durch Stromschlag

- Vor dem Öffnen der Frontplatte ist die Netzspannung zu entfernen.

⚠ DANGER

Mains voltage

Risk of death through electrocution

Disconnect the voltage supply before removing the front panel.

⚠ DANGER

Tension secteur

Danger de mort par électrocution

- Veuillez déconnecter du réseau avant d'ouvrir la plaque frontale.

⚠ PERICOLO

Tensione di rete

Pericolo di morte per elettrocuzione

- Prima di aprire il pannello frontale togliere la tensione di rete.

⚠ PELIGRO

Tensión de red

Peligro de muerte como consecuencia de descargas eléctricas

- Antes de abrir la placa frontal deberá desconectar la tensión de red.

⚠ FARA

Matningsspänning

Livsfara p.g.a. elchock

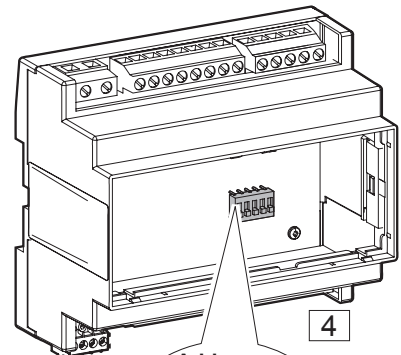
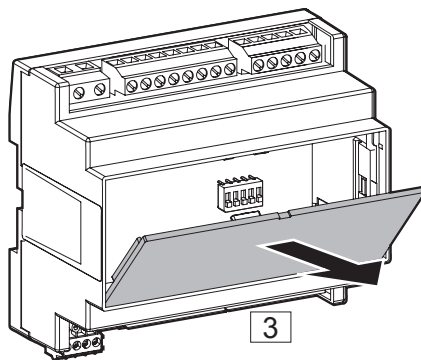
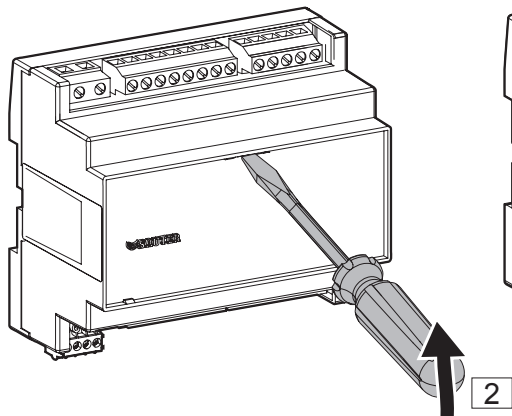
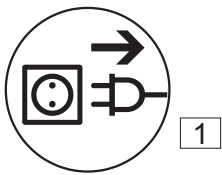
- Innan man öppnar frontplåten ska matningsspänningen kopplas från.

⚠ GEVAAR

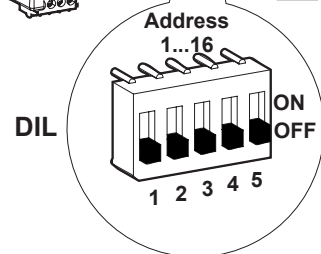
Netspanning

Levensgevaar door elektrische schok

- Alvorens de frontplaat te openen eerst de netspanning onderbreken.



	1	2	3	4	5		1	2	3	4	5
1	■	■	■	■	■	9	■	■	■	■	■
2	■	■	■	■	■	10	■	■	■	■	■
3	■	■	■	■	■	11	■	■	■	■	■
4	■	■	■	■	■	12	■	■	■	■	■
5	■	■	■	■	■	13	■	■	■	■	■
6	■	■	■	■	■	14	■	■	■	■	■
7	■	■	■	■	■	15	■	■	■	■	■
8	■	■	■	■	■	16	■	■	■	■	■



de www.sauter-controls.com ➔ Produkte ➔ MD Datenblatt
 fr www.sauter-controls.com ➔ Produits ➔ Fiche MD
 en www.sauter-controls.com ➔ Products ➔ MD Datasheet

it www.sauter-controls.com ➔ Products ➔ MD Datasheet
 es www.sauter-controls.com ➔ Products ➔ MD Datasheet
 sv www.sauter-controls.com ➔ Products ➔ MD Datasheet
 nl www.sauter-controls.com ➔ Products ➔ MD Datasheet

de Dokument aufbewahren
 fr Ce document est à conserver
 en Retain this document
 it Conservare il documento
 es Guardar el documento
 sv Spara dokumentationen
 nl Document bewaren

© SAUTER Head Office
Fr. Sauter AG
 Im Surinam 55
 CH-4016 Basel
 Tel. +41 61 - 695 55 55
 Fax +41 61 - 695 55 10
www.sauter-controls.com
info@sauter-controls.com