

de **Stellantrieb**  
 fr **Servomoteur**  
 en **Actuator**  
 it **Servomotore**  
 es **Servomotor**  
 sv **Ställdon**  
 nl **Servomotor**

de **Montagevorschrift**  
 fr **Instruction de montage**  
 en **Fitting instructions**  
 it **Intruzioni di montaggio**  
 es **Instrucciones de montaje**  
 sv **Monteringanvisning**  
 nl **Montagevoorschrift**

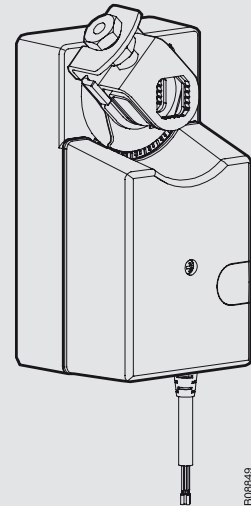
**ASM 124**  
 M  
 Y07551

**ASM 124S**  
 M  
 Y07552

de Installationsanweisung für die Fachkraft/Monteur  
 fr Conseils d'installation pour le spécialiste/ monteur  
 en Guidelines for the technician/ fitter  
 it Informazioni per il personale specializzato di montaggio  
 es Instrucciones para el especialista del ramo/ montador  
 sv Installationsinstruktion för installatör/ montör  
 nl Installatietip voor de vakman/ monteur

de Für den Einsatz in üblicher Umgebung  
 fr Pour usage dans un environnement normal  
 en For use in normal environments  
 it Per impiego in ambiente usuale  
 es Para el uso en ambiente normal  
 sv För användning i normal miljö  
 nl Voor toepassing in normale omgeving

de Einsatz bei defektem Kabel verboten  
 fr Usage interdit avec câble défectueux  
 en Do not use if the cable is defective  
 it Impiego vietato nel caso di cavo danneggiato  
 es Está prohibido el uso con un cable defectuoso  
 sv Förbjuden att använda vid skadad kabel  
 nl Gebruik bij defecte kabel verboden

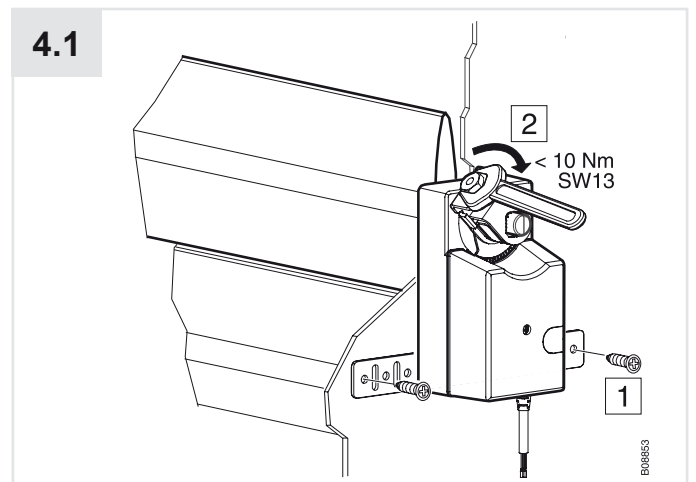
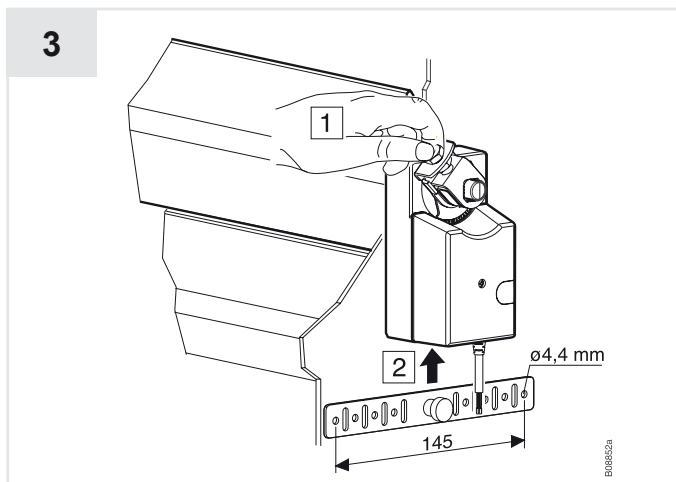
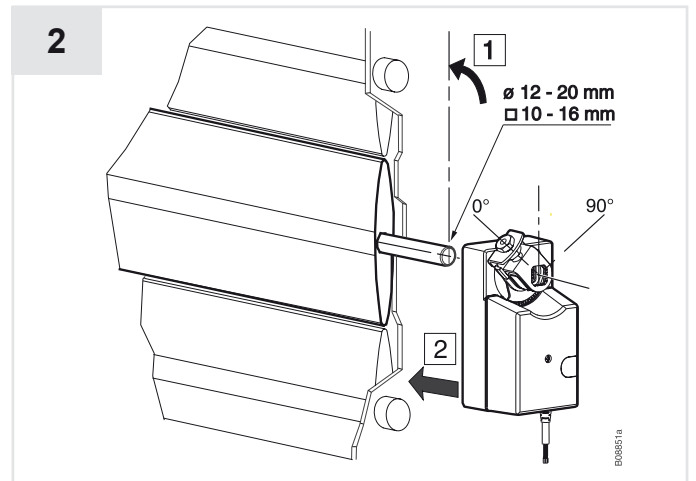
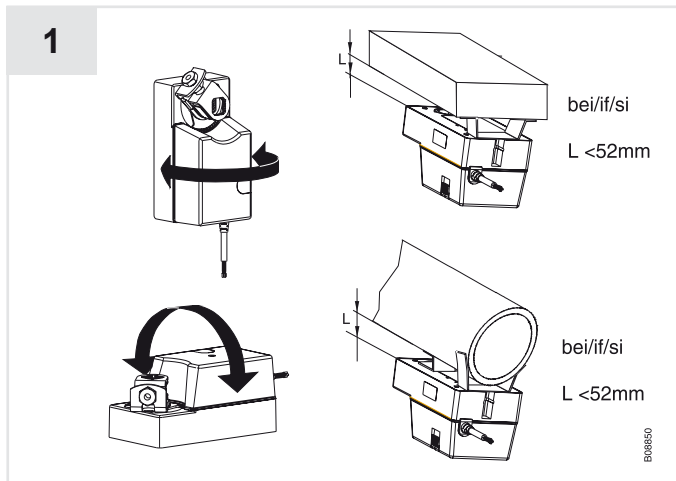


Software  
**A**  
 EN 60730

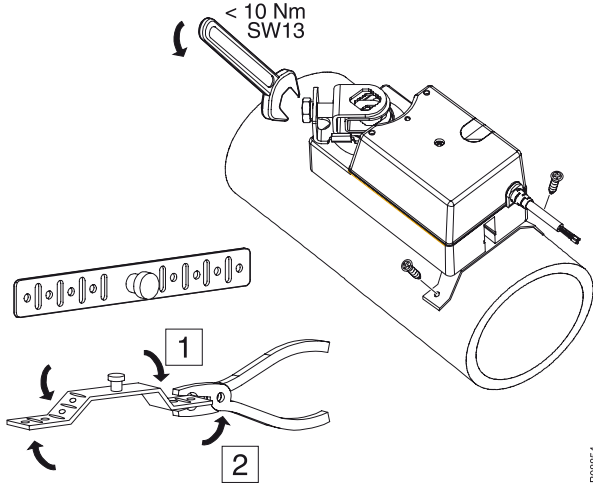
Type  
**1AB**  
 EN 60730

230 V  
**IP43**  
 EN60529

24 V  
**IP54**  
 EN60529



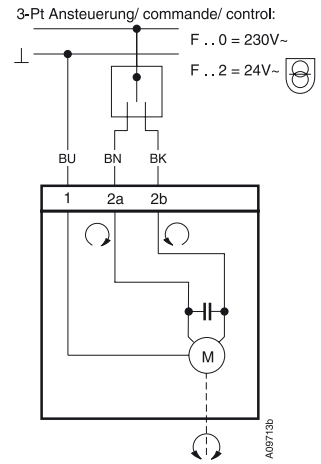
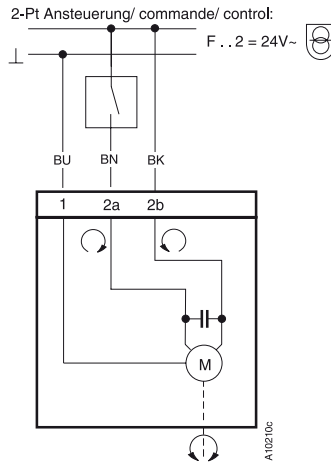
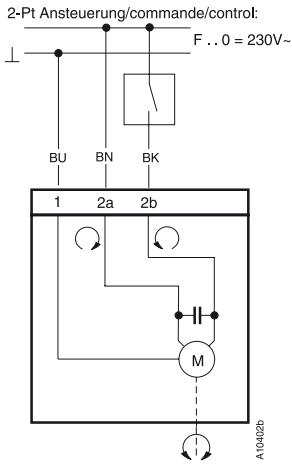
**4.2**



B08854

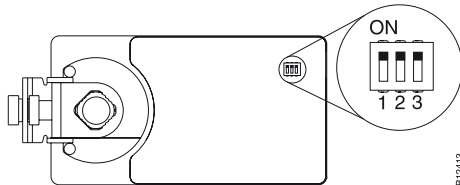
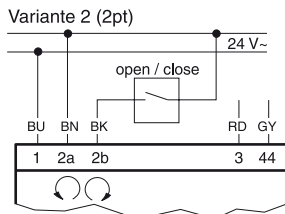
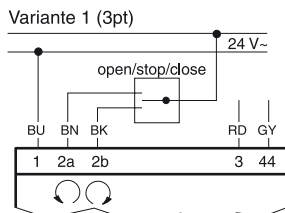
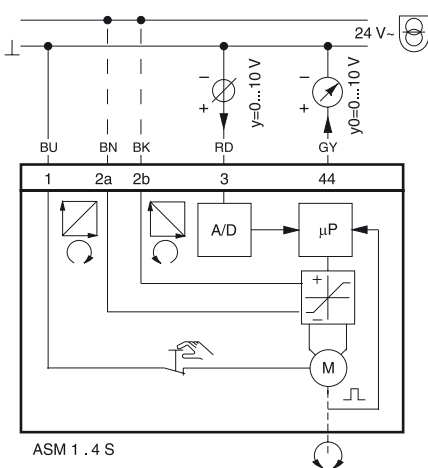
**5a**

ASM124F120  
ASM124F122



**5b**

ASM124SF132



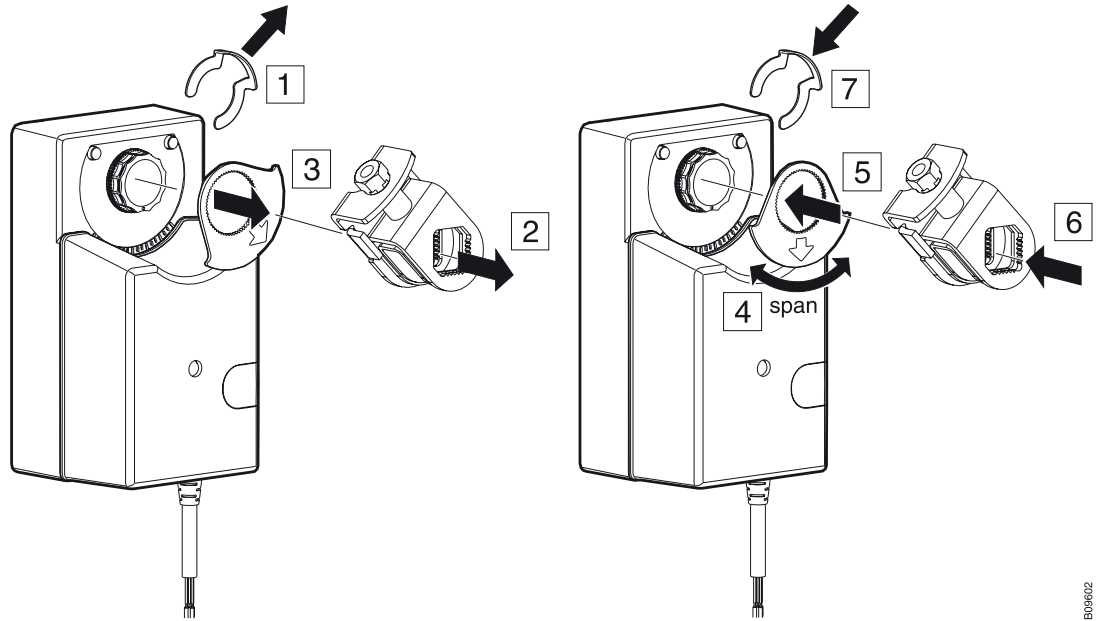
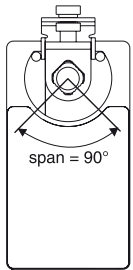
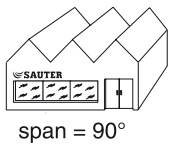
ASM124S 90°	S1	S2	S3
120s	off	on	-
120s	on	on	-
60s	on	off	-
60s	off	off	-
Ini.	-	-	on
Ini.	-	-	off
	on	on	on

Variante 1 (3pt); 2 (2pt)

ASM124S 90°	S1	S2	S3
120s	off	on	-
120s	on	on	-
60s	on	off	-
60s	off	off	-
Ini.	-	-	on
Ini.	-	-	off
	on	on	on

	BU	BN	BK	RD	GY
de	blau	braun	schwarz	rot	grau
fr	bleu	brun	noir	rouge	gris
en	blue	brown	black	red	grey
it	azzurro	marrone	nero	rosso	grigio
es	azul	marrón	negro	rojo	gris
sv	blå	brun	svart	röd	grå
nl	blauw	bruin	zwart	rood	grijs

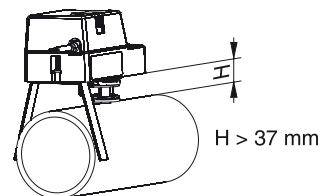
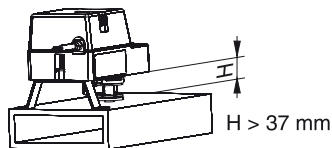
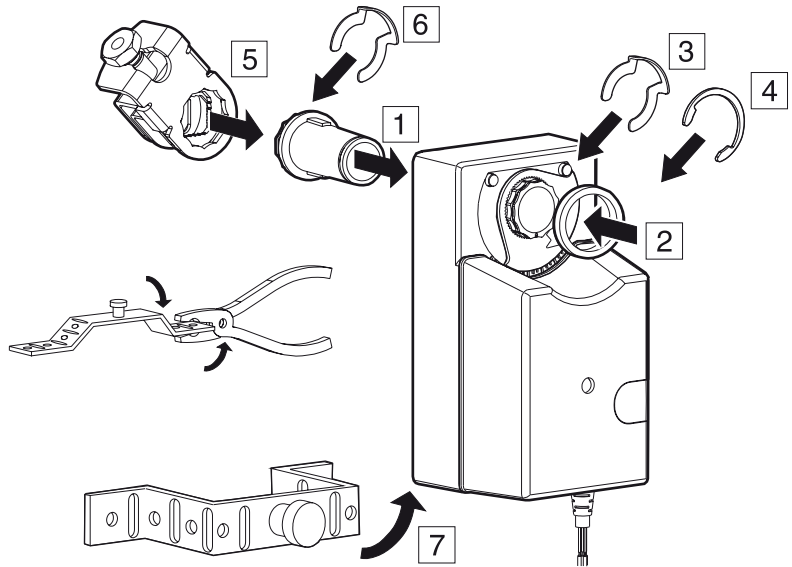
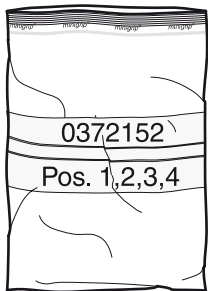
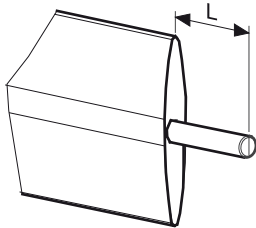
**6**



B006B02

**7**

bei/ si/ if  
L < 52 mm



B00655a

de Dokument aufbewahren  
fr Ce document est à conserver  
en Retain this document  
it Conservare il documento  
es Guardar el documento  
sv Spara dokumentationen  
nl Document bewaren

© SAUTER Head Office  
Fr. Sauter AG  
Im Surinam 55  
CH-4016 Basel  
Tel. +41 61 - 695 55 55  
Fax +41 61 - 695 55 10  
www.sauter-controls.com  
info@sauter-controls.com