

de Stellgerät
fr Servomoteur
en Actuador
it Servomotore
es Servomotor
sv Ställdon
nl Servomotor

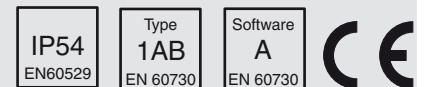
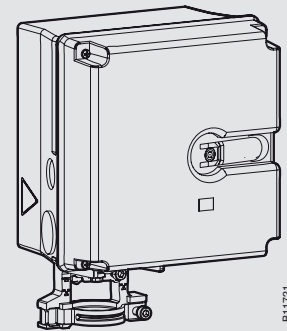
de Montagevorschrift
fr Instruction de montage
en Fitting instructions
it Istruzioni di montaggio
es Instrucciones de montaje
sv Monteringsanvisning
nl Montagevoorschrift

AVM124
AVM124S

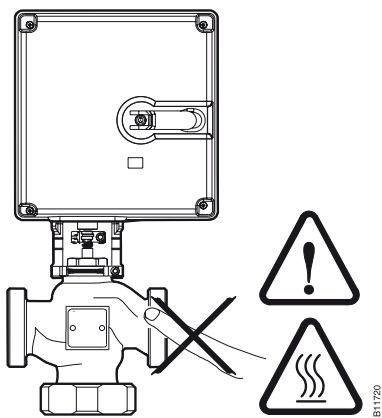
de Installationsanweisung für die Elektrofachkraft
fr Notice d'installation pour l'électricien
en Guidelines for the electrician
it Informazioni per l'installatore elettrico
es Instrucciones de instalación para el electricista
sv Installationsinstruktion för behörig elektriker
nl Instalatie aanwijzing voor de elektromonteur



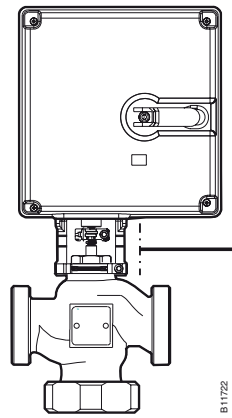
de Verschmutzungsgrad III, Überspannungskategorie III, nach EN 60730
fr Degré de pollution III, catégorie surtension III, selon EN 60730
en Pollution degree III, over voltage category III, as per EN 60730
it Grado di insudiciamento III, categoria di sovratensione III, a norme EN 60730
es Grado de suciedad III, Categoría de altatensión III, según EN 60730
sv Grad av nedsmutsningsgrad III, Överspanningskategori III, enligt EN 60730
nl Vervuilingsgraad III, Overspanningscategorie III, volgens EN 60730



1.1

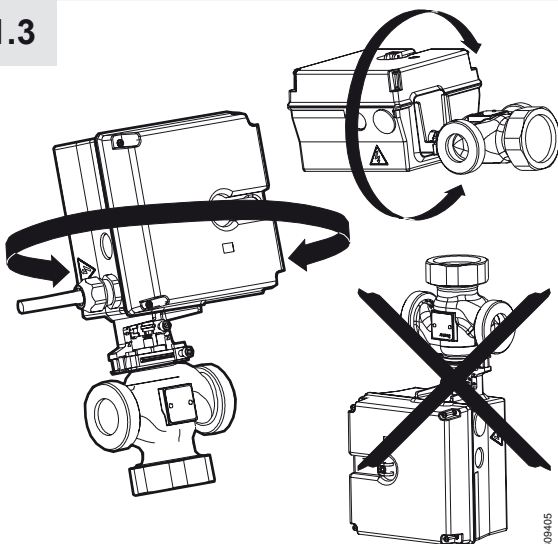


1.2

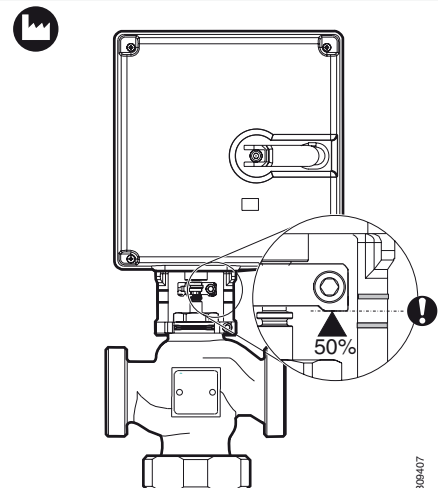


- HINWEIS** Nicht isolieren und von Schmutz freihalten.
- AVIS** Ne pas isoler, éviter les encrassements.
- NOTICE** Do not insulate; keep free of dirt and contamination.
- AVVISO** Non isolare e mantenere pulito.
- AVISO** No aislar, mantener libre de suciedad y contaminación.
- OBS !** Isolera ej och håll fritt från smuts.
- LET OP** Niet isoleren en vrijhouden van vervuiling.

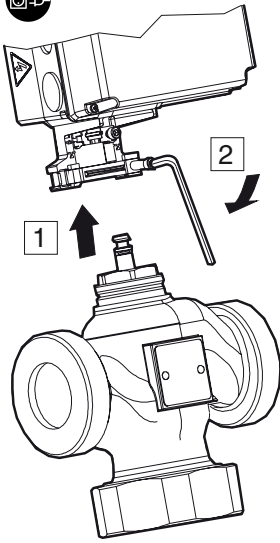
1.3



1.4

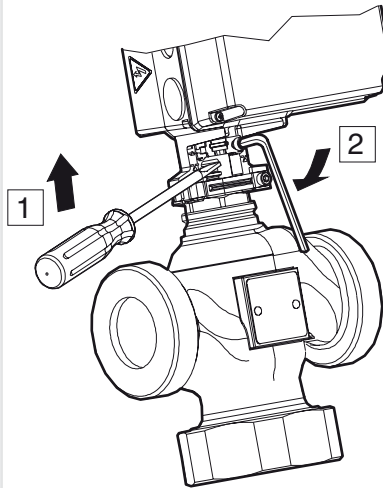


2.1



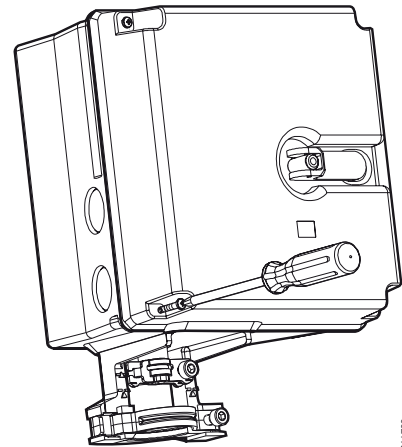
B09412

2.2



B09413

2.3

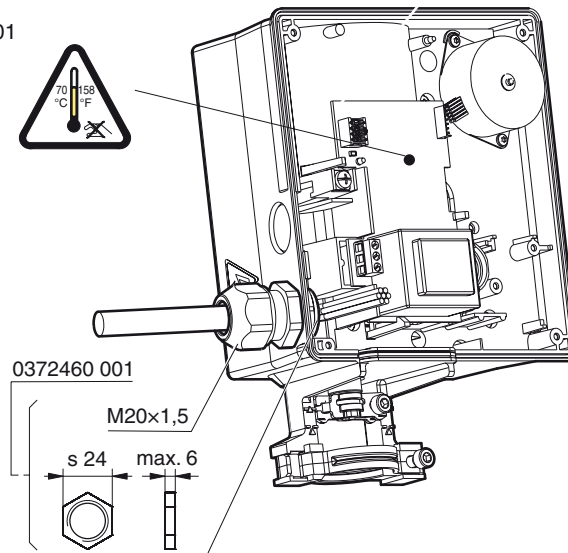


B11723

3

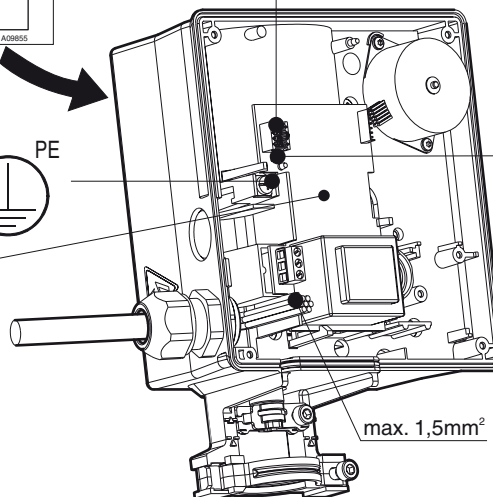
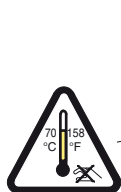
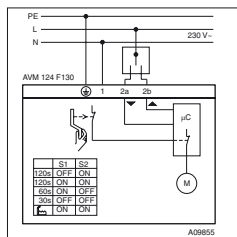
de Zubehör
fr Accessoire
en Accessory
it Accessorio
es Accesorio
sv Tillbehör
nl Toebehoren

0372460 001



B11605

4

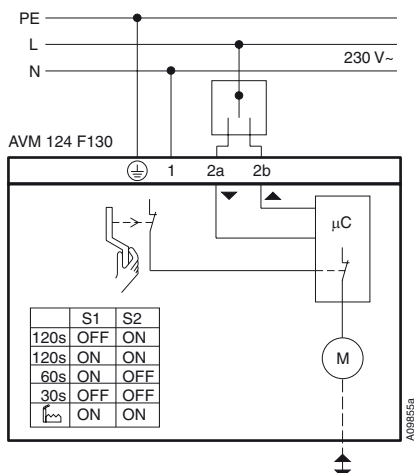


de LED-Anzeige
fr Indication par LED
en Indication LED
it Indicazione LED
es Indicador de LED
sv LED-indikering
nl LED-indicatie

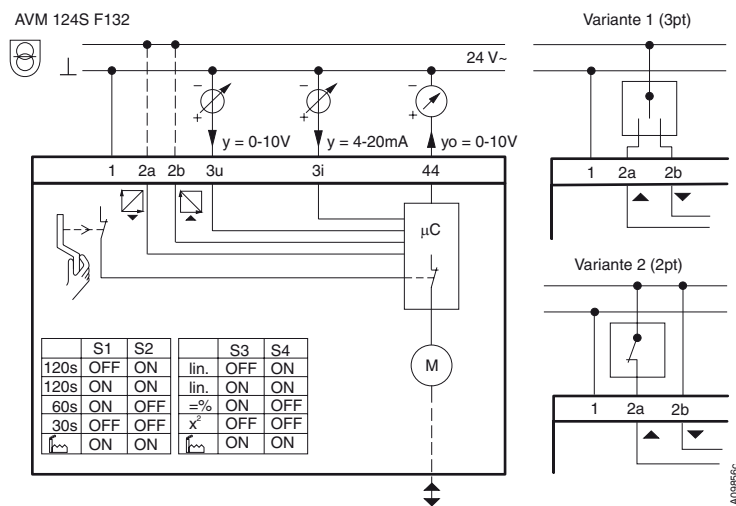
max. 1,5mm²

B09654a

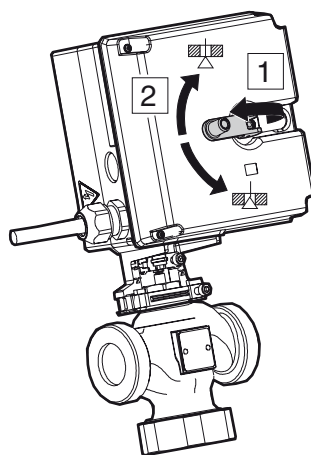
5a AVM124



5b AVM124S


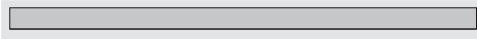

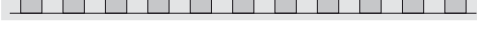


de Handbetrieb
 fr Mode manuel
 en Manual operating mode
 it Funzionamento manuale
 es Funcionamiento manual
 sv Manuell drift
 nl Hand bedrijf



B09415

i de LED-Anzeige
 fr Indication par LED
 en Indication LED
 it Indicazione LED
 es Indicador de LED
 sv LED-indikering
 nl LED-indicatie

LED =	AVM124	AVM124S
de grün fr vert en green it verde es verde sv grön nl groen		
	Drive stopped (due to manual adjustment)	At a standstill (setpoint = actual position, manual adjustment)
	Drive moves in setpoint direction	Drive moves in setpoint direction
	Too much force detected	Too much force detected
	-	Auto-reset (initialisation)

 de www.sauter-controls.com ↻ Produkte ↻ Material- und Umweltdeklaration
 fr www.sauter-controls.com ↻ Produits ↻ Déclaration matériaux et environnement
 en www.sauter-controls.com ↻ Products ↻ Materialdeclaration
 it www.sauter-controls.com ↻ Products ↻ Materialdeclaration
 es www.sauter-controls.com ↻ Products ↻ Materialdeclaration
 sv www.sauter-controls.com ↻ Products ↻ Materialdeclaration
 nl www.sauter-controls.com ↻ Products ↻ Materialdeclaration

de Dokument aufbewahren
 fr Ce document est à conserver
 en Retain this document
 it Conservare il documento
 es Guardar el documento
 sv Spara dokumentationen
 nl Document bewaren

© Fr. Sauter AG
 Im Surinam 55
 CH-4016 Basel
 Tel. +41 61 - 695 55 55
 Fax +41 61 - 695 55 10
www.sauter-controls.com
info@sauter-controls.com