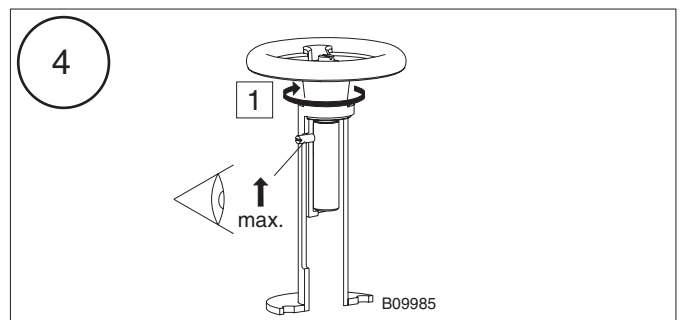
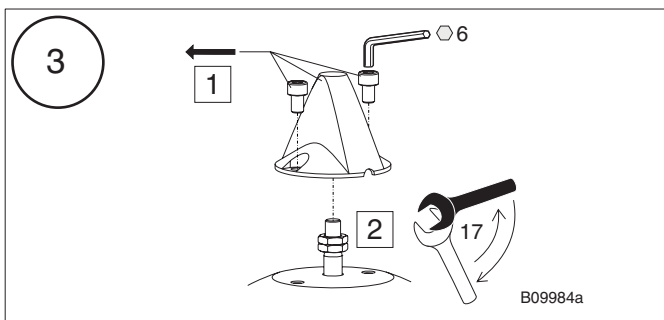
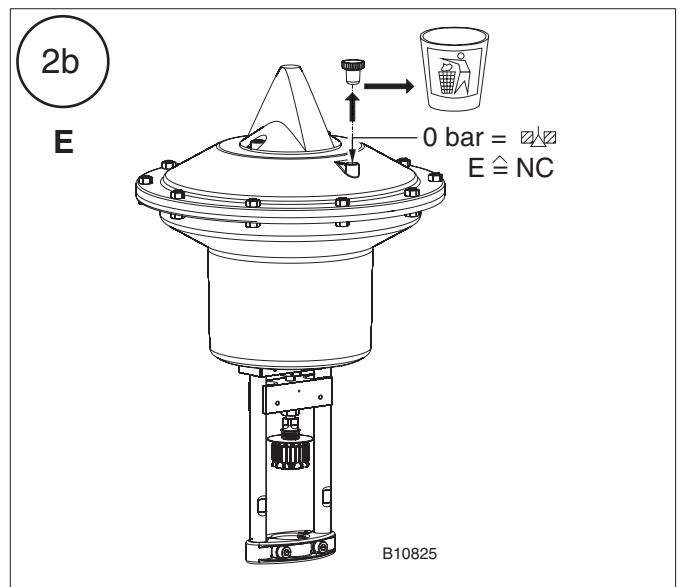
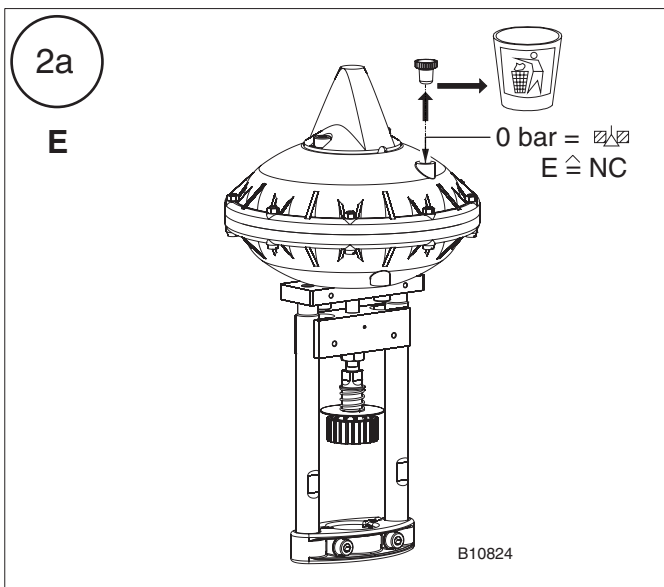
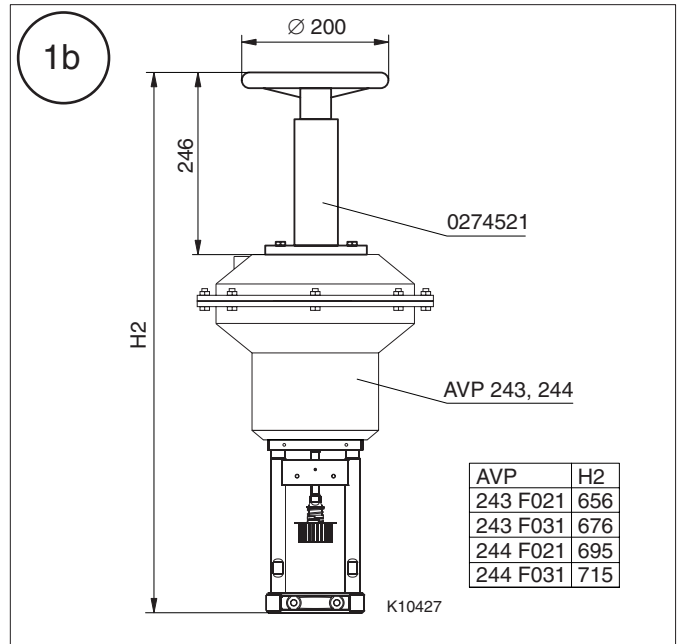
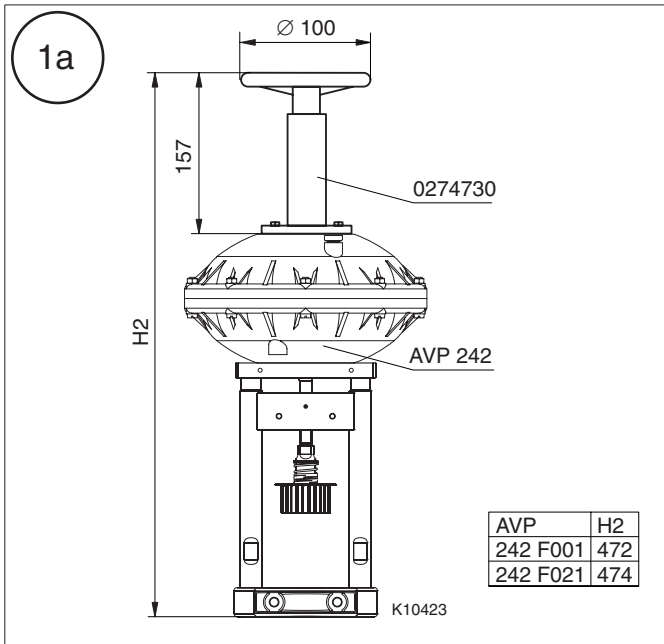
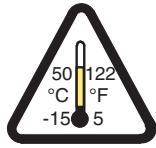
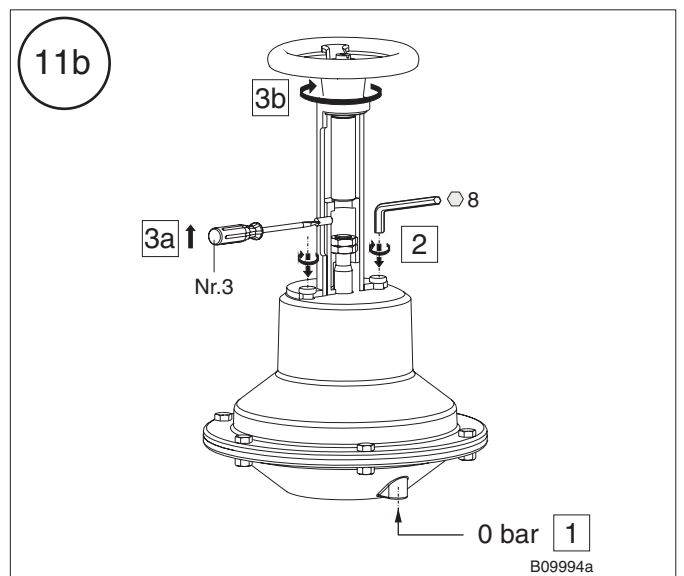
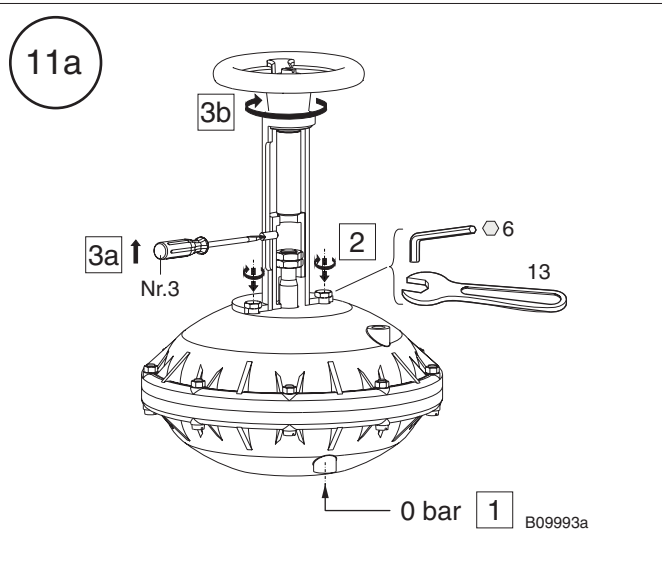
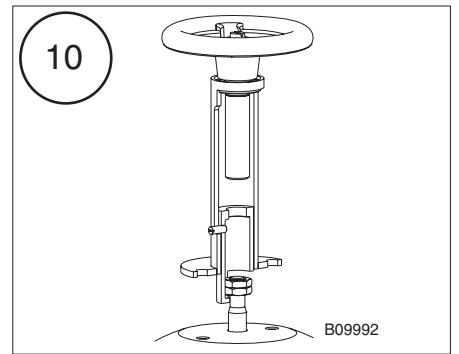
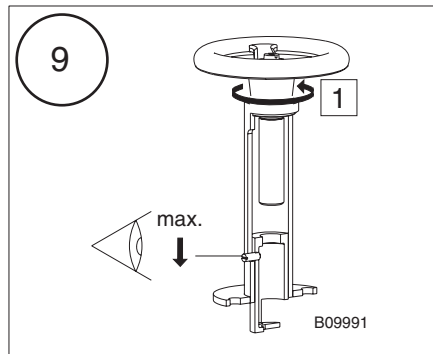
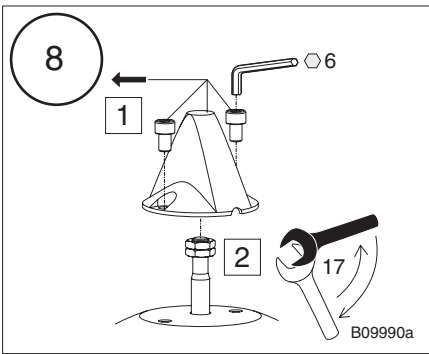
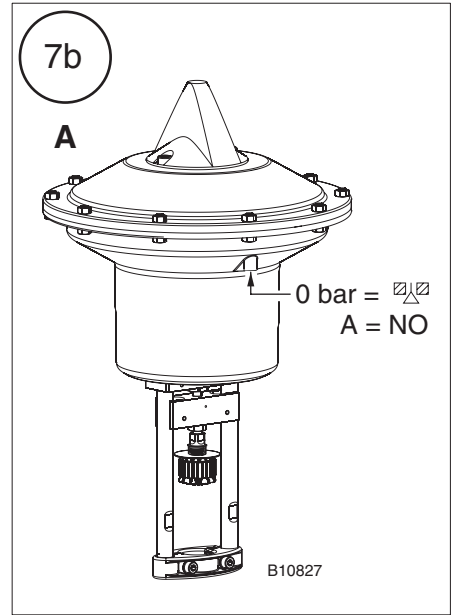
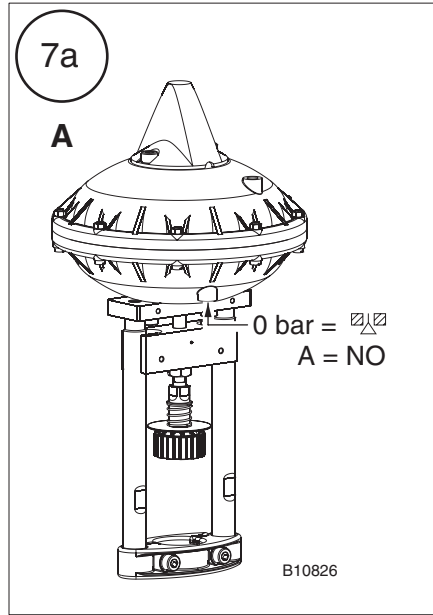
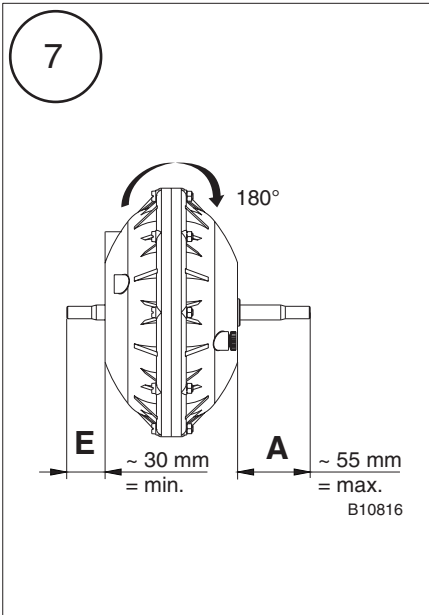
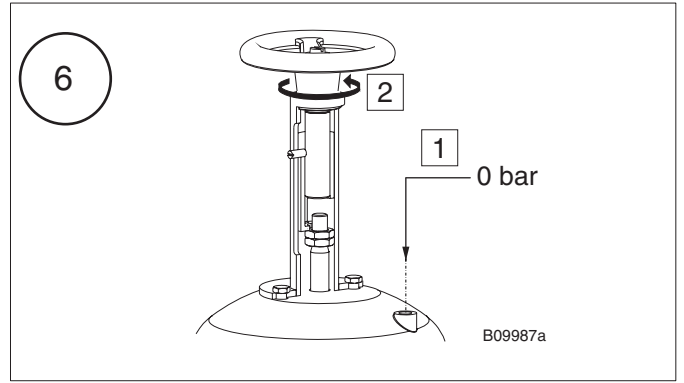
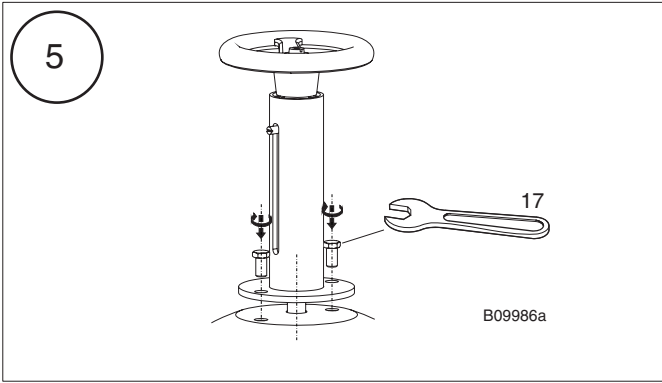


Zusammenbau: Handverstellung auf Antrieb
 Montage: Commande manuelle pour le servomoteur
 Assembly: Manual-adjustment facility for the drive
 Accoppiamento: Ajuste manual del actuador
 Montaje: Comando manual per servocomandoitore
 Sammansatt: Handmanöveranordning för ställdonet
 Samenbouwen: Handverstelling voor de aandrijving

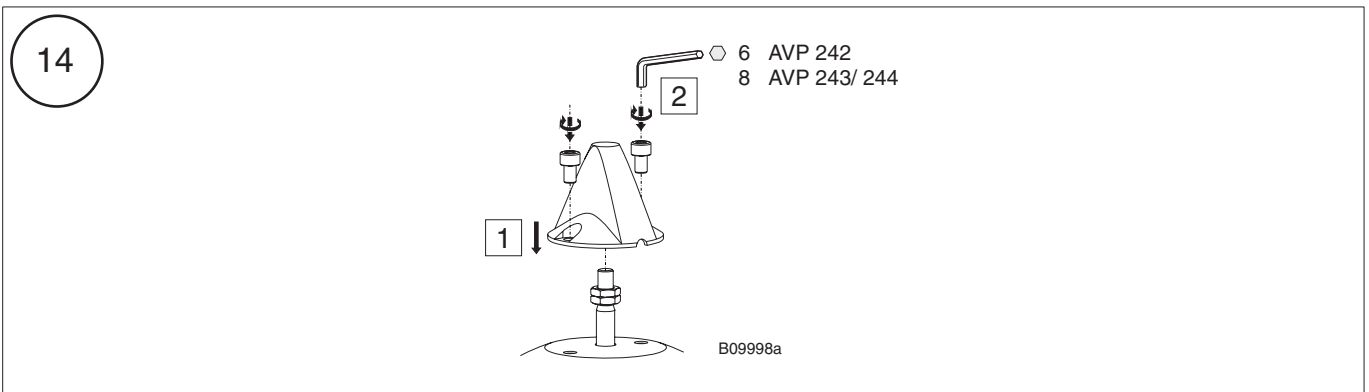
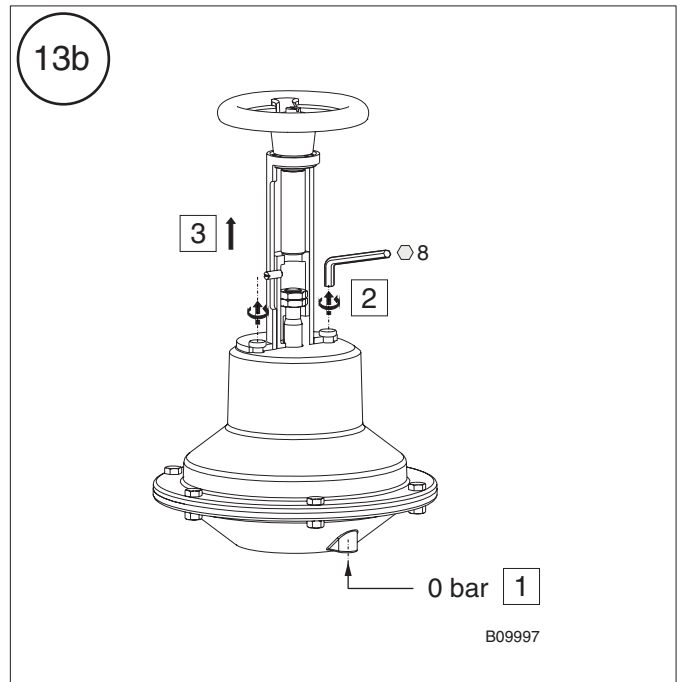
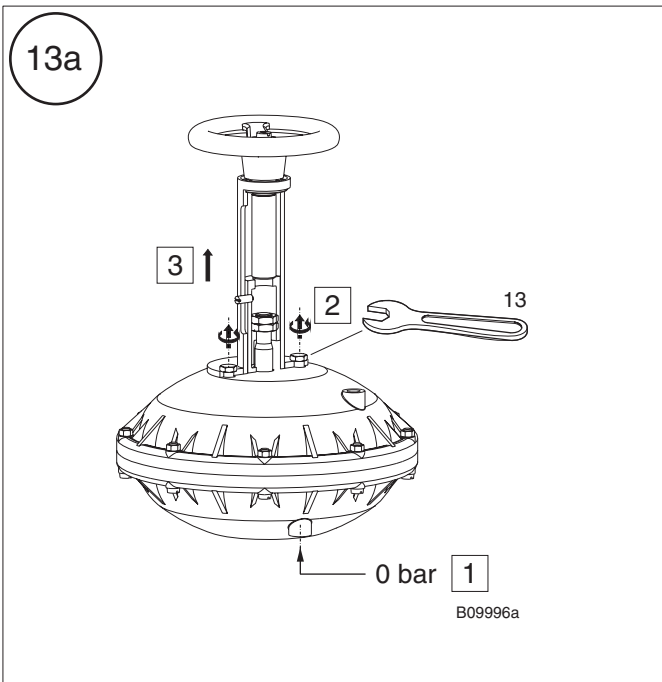
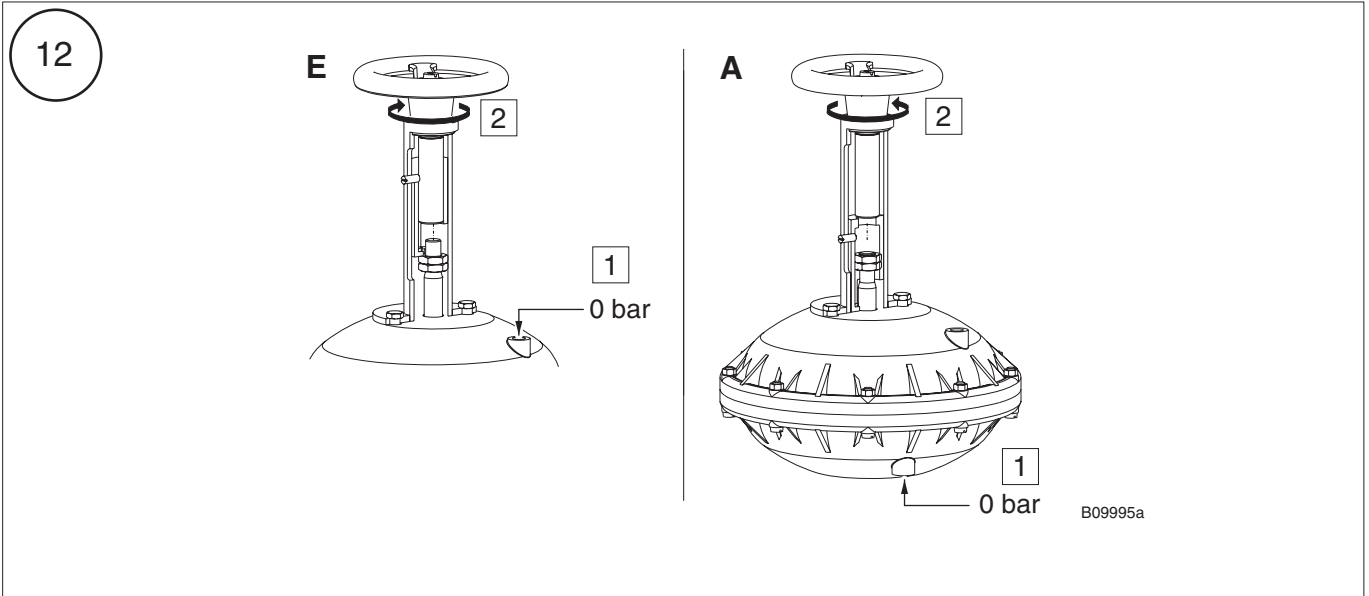
Montagevorschrift
 Instructions de montage
 Fitting instructions
 Istruzioni di montaggio
 Instrucciones de montaje
 Monteringsanvisning
 Montagevoorschrift

AVP 242
 AVP 243
 AVP 244





Demontage
 Démontage
 Dismantling
 Smontaggio
 Desmontaje
 Demoning
 Demontage



Dokument aufbewahren/Ce document est à conserver/Retain this document/Conservare il documento/Guardar el documento/
 Spira dokumentationen/Document bewaren

© Sauter AG CH-4016 Basel (Schweiz)
 Tel. +41 61 - 695 55 55 Fax +41 61 - 695 55 10

[Http://www.sauter-controls.com](http://www.sauter-controls.com)
 e-mail: info@sauter-controls.com

505819133 T2
 Printed in Switzerland

